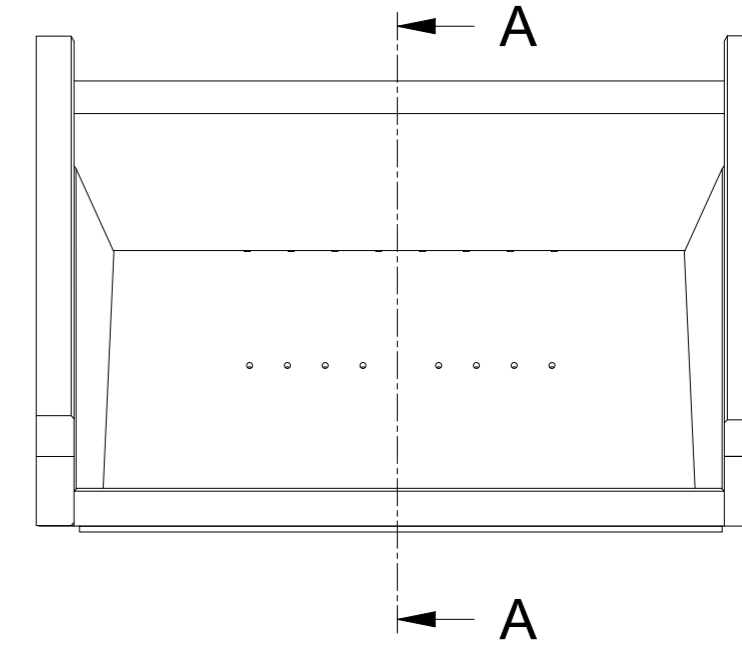
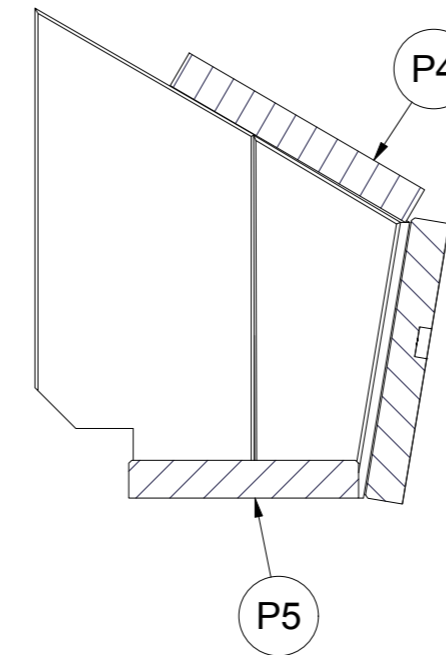
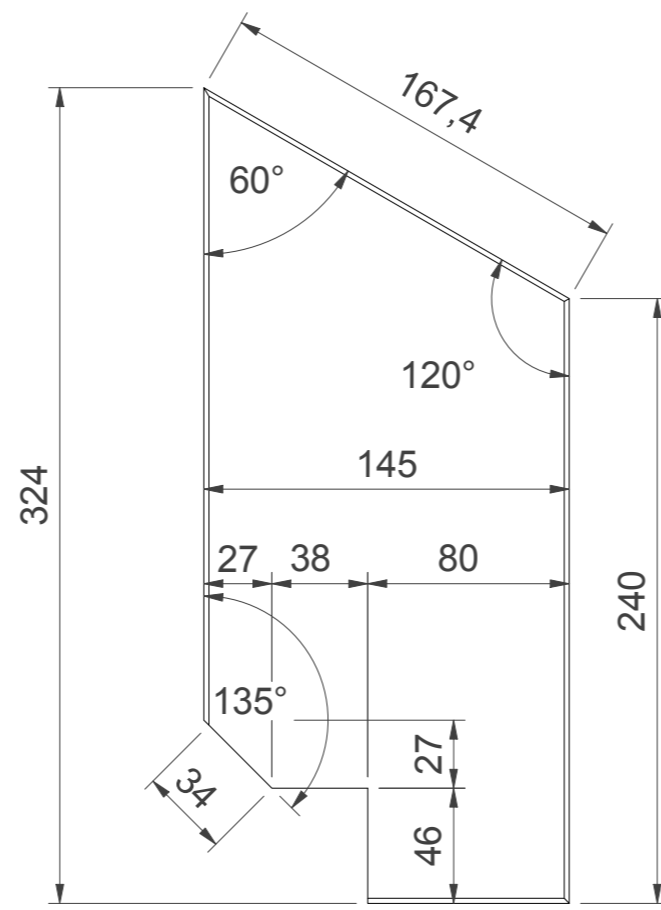
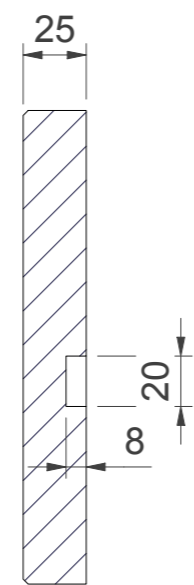


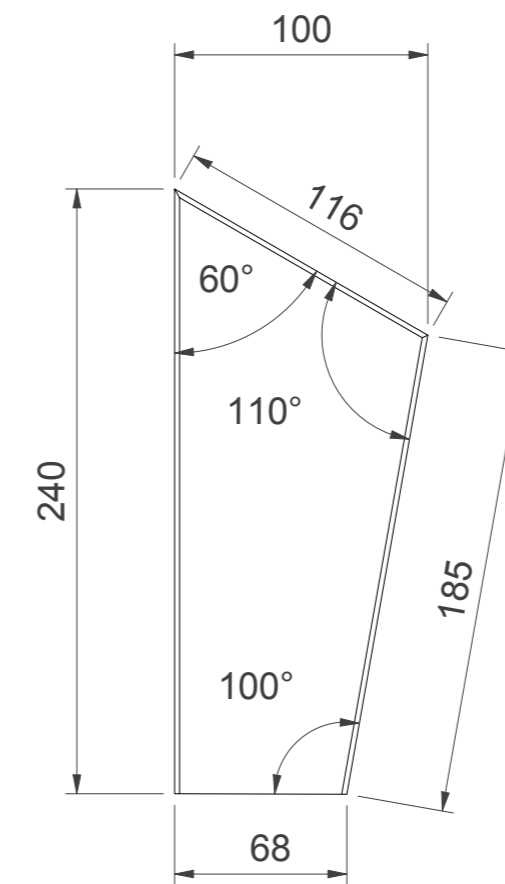
A-A (1:5)



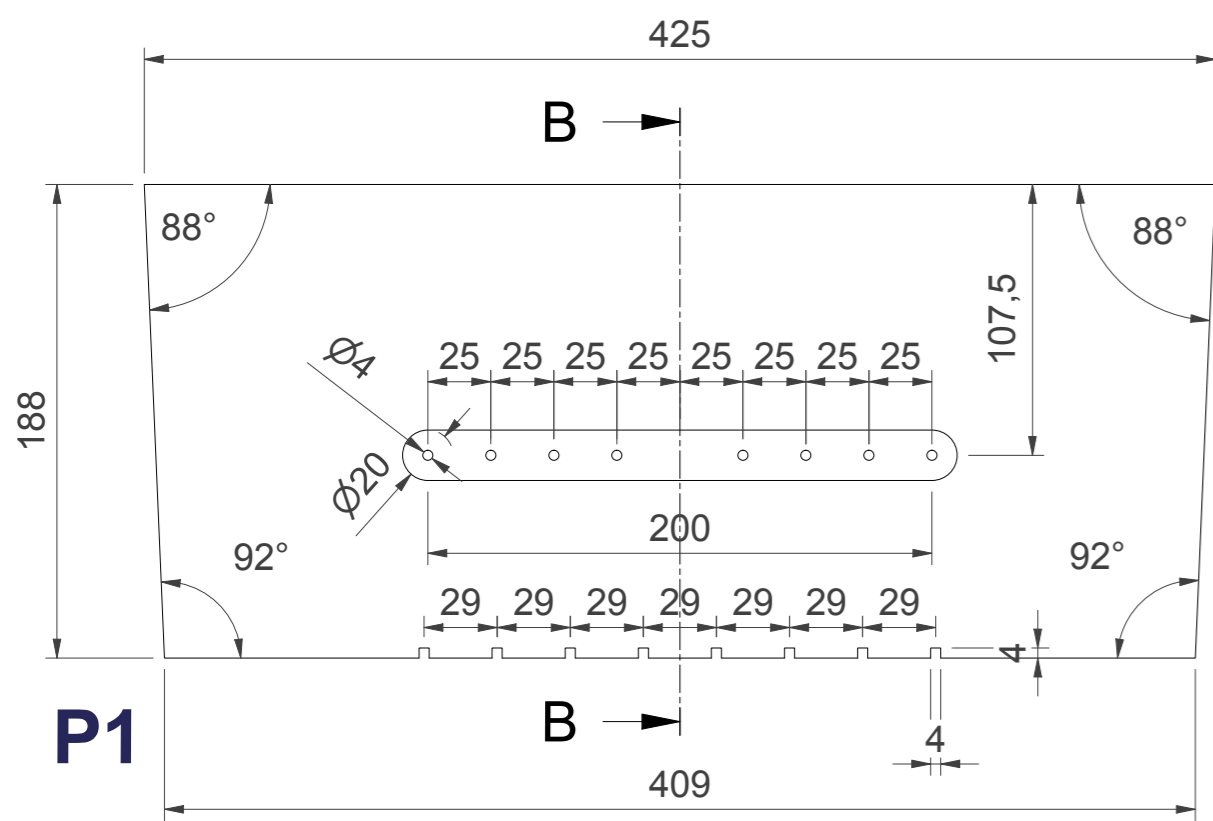
B-B (1:3)



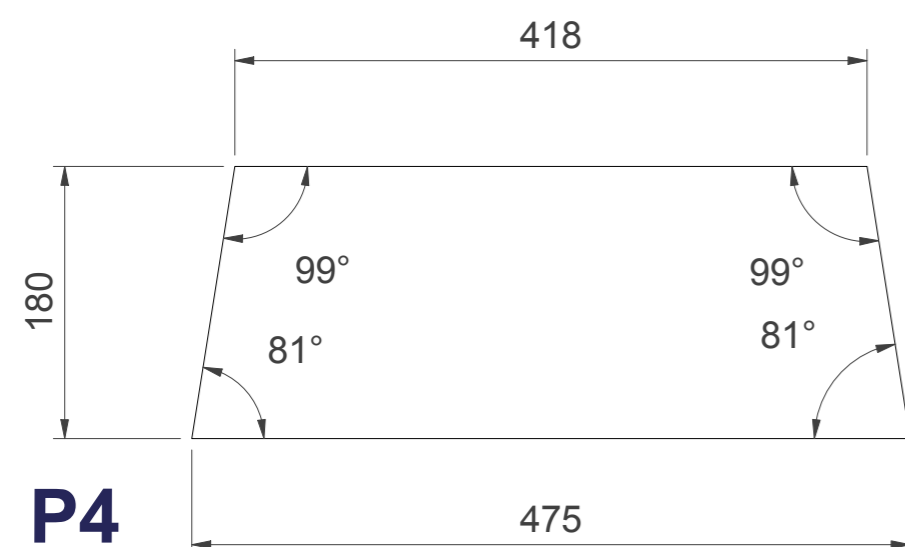
P2L & R



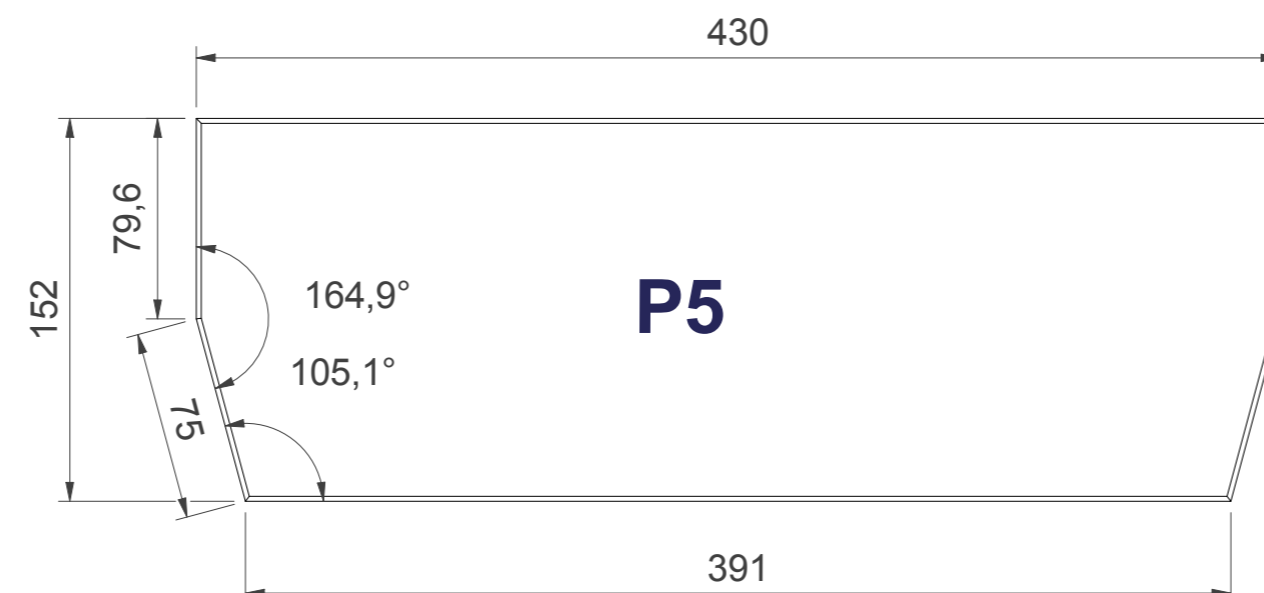
P3L & R



P1



P4



P5

Parts List					
Item	Qty	Part number	Description	Material	Weight
P1	1	Positie1 - Interra 600		Shamot	
P4	1	Positie4 - Interra 600		Shamot	
P5	1	Positie5 - Interra 600		Shamot	
P2L	1	Positie2L - Interra 600		Shamot	
P2R	1	Positie2R - Interra 600		Shamot	
P3L	1	Positie3L - Interra 600		Shamot	
P3R	1	Positie3R - Interra 600		Shamot	



M-DESIGN BENELUX
ZEDELGEM
BELGIUM

Deze tekening is eigendom van M-Design en mag onder geen enkele vorm vermenigvuldigd worden onder de vorm van kopie of microfilm zonder schriftelijke toestemming van de eigenaar

Getekend : PGE Datum : 3/05/2017

Schaal	Benaming : SHAMOT INTERRA 600	
Formaat	Project :	Nagezien door : Datum :
		Gewijzigd door : Datum :
	Component-ID : Interra Shamot	Aantal :
		Cad System: Autodesk Inventor 2016