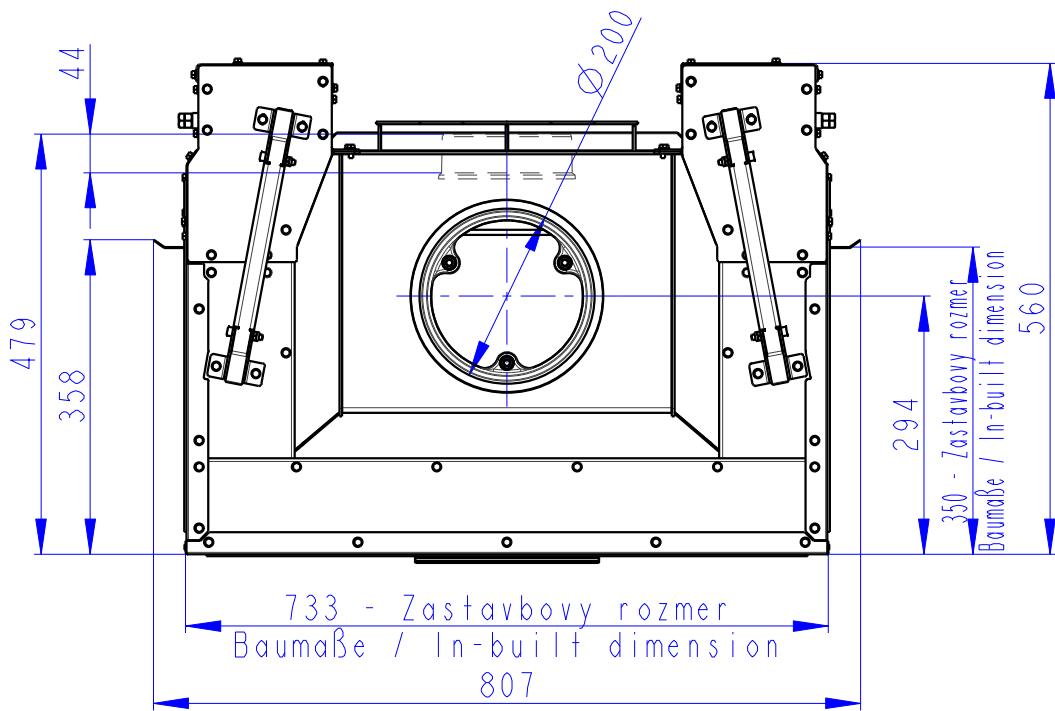
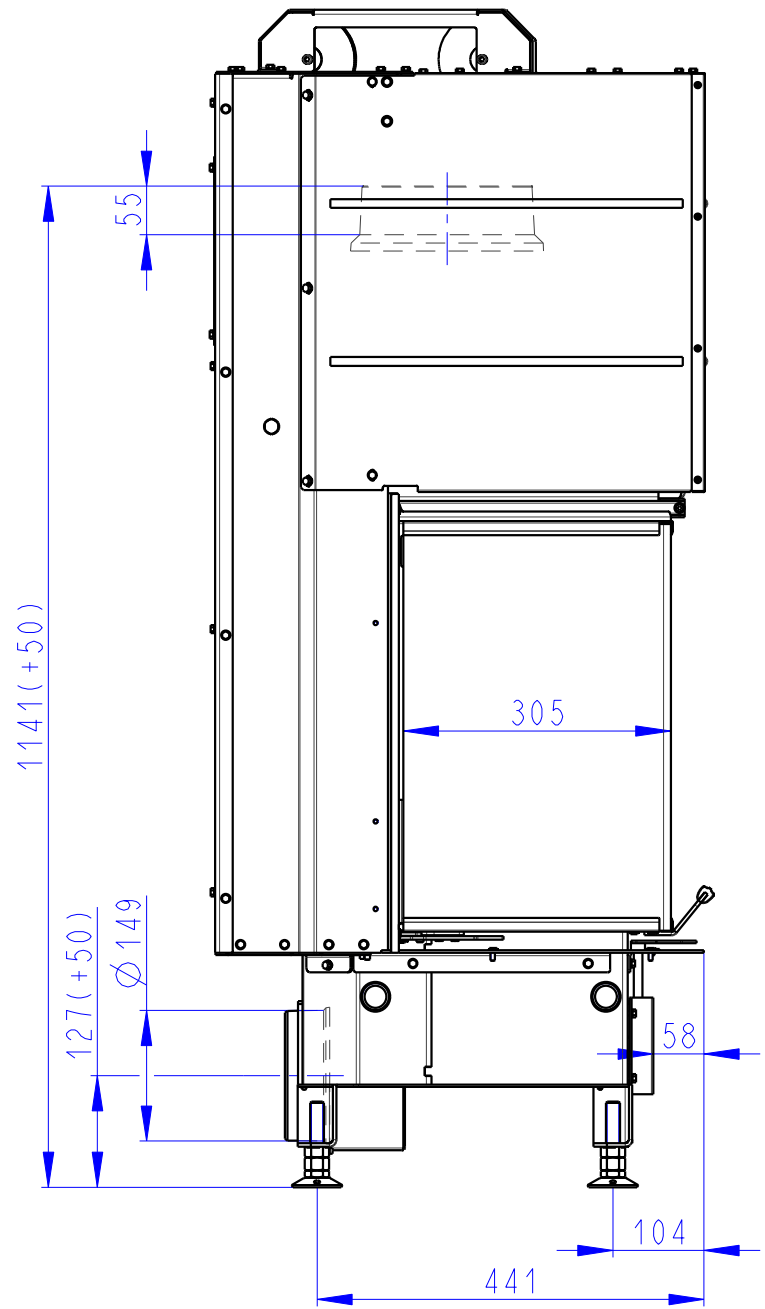
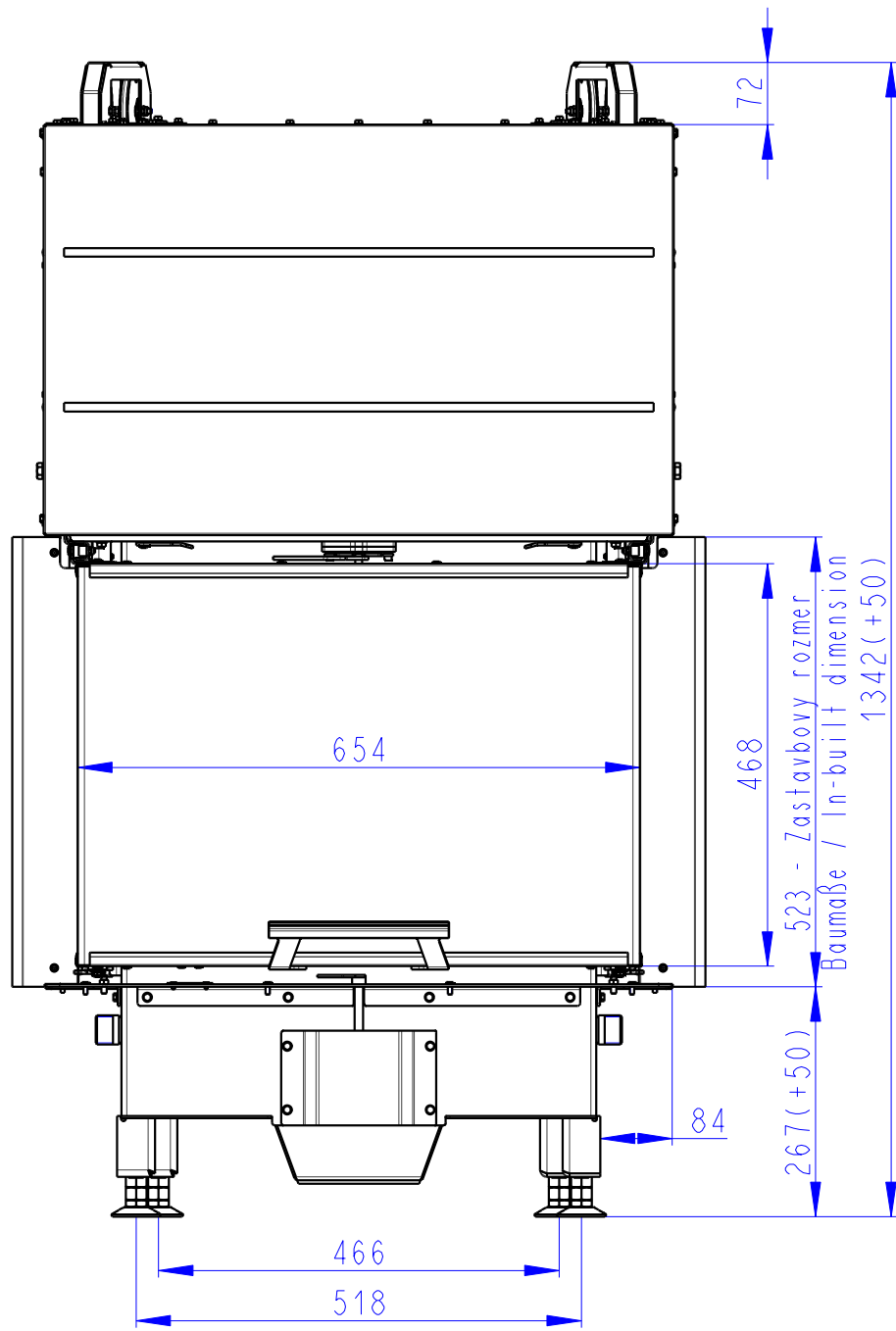


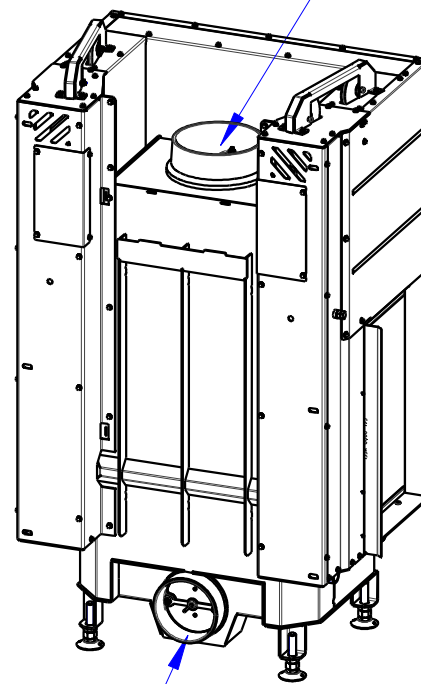
Rozměry v mm
Maße in mm
Dimensions in mm

832LH01

210kg



Litínový odvod kouře
Cast iron spigot
Der gusseiserne Rauchabgang



Centralni prívod vzduchu
Central air inlet
Zentralluftzufuhr

Primární a sekundární vzduch
Primärluft und Sekundärluft
Primary and secondary air

