

Extraflame®

Riscaldamento a Pellet



NL

GEBRUIKERSHANDLEIDING PELLETKACHELS

MADE IN ITALY
design & production

AMIKA

004281463 - Rev 000

BRENG ETIKET AAN
TECHNISCHE GEGEVENS



LET OP



**DE OPPERVlakKEN KUNNEN ERG WARM WORDEN!
GEBRUIK ALTIJD BESCHERMENDE HANDSCHOENEN!**

Tijdens de verbranding wordt thermische energie vrijgegeven en vindt er dus een duidelijke verwarming van de oppervlakken, de deuren, handgrepen, bedieningselementen, ruiten, rookkanaal en eventueel ook de voorzijde van het apparaat plaats. Vermijd deze elementen aan te raken zonder passende beschermende kleding (bijgeleverde veiligheidshandschoenen). Zorg ervoor dat kinderen zich bewust van deze gevaren en houd ze tijdens de werking uit de buurt van de vuurhaard.

NEDERLANDS	5
WAARSCHUWINGEN	5
VEILIGHEID	5
GEWOON ONDERHOUD	7
INSTALLATIE	8
VOORBEREIDING VOOR HET ONDERHOUD	8
HERMETISCHE INSTALLATIE	10
VERBRANDINGSLUCHT	10
AFVOERSYSTEEM VAN DE ROOKGASSEN	10
DETAILS AMIKA	11
PLAATSING KACHEL	12
OPMERKINGEN VOOR DE CORRECTE WERKING	12
ONTGREDELING VOELERTHERMOSTAAT	12
ZEKERING	12
PELLETS EN TOEVOER	13
PELLETRESERVOIR - DRUKSLUITING	13
AFSTANDSBEDIENING	14
PICTOGRAMMEN AFSTANDSBEDIENING	15
PLAATSING VAN DE BATTERIJEN	15
ADVIES EN VOORZORGSMATREGELEN VOOR HET GEBRUIK VAN DE AFSTANDSBEDIENING	15
BEDIENINGSPANEEL	16
LEGENDA PICTOGRAMMEN	16
HOOFDMENU	17
ALGEMENE WAARSCHUWINGEN	17
INSTELLINGEN VOOR DE EERSTE ONTSTEKING	18
DATUM-TIJD	18
TAAL	18
GRADEN	18
WERKING EN LOGICA	19
VENTILATOR VOOR	20
EASY SETUP	20
CHRONO	21
ACTIVERING / DEACTIVERING FUNCTIE CHRONO	21
INSTELLINGEN	23
DISPLAY	23
STAND-BY	23
WERKING MET EXTRA THERMOSTAAT (OPTIONEEL)	23
EXTRA THERMOSTAAT	24
INSTALLATIE EXTRA THERMOSTAAT	24
DELTA T	24
EERSTE LADING	24
RESET	24
EASY CONTROL (INDIEN AANWEZIG IN HET MODEL)	25
EXTRA FUNCTIES	25
VERTRAAGDE UITSCHAKELING	25
TOETSENBLOKKERING	25
REINIGING EN ONDERHOUD	26
ONDERHOUD	26
PERIODIEKE REINIGING DOOR DE GEBRUIKER	26
GEWOON ONDERHOUD UITGEVOERD DOOR ERKENDE TECHNICI	28
BUITENWERKINGSTELLING (EINDE SEIZOEN)	28
WEERGAVEN	31
ALARMEN	31
VERWIJDERING	32

**IT - ATTENZIONE TASSATIVO
PRIMA DI MOVIMENTARE LA STUFA
TOGLIERE IL RIVESTIMENTO INDICATO
PER EVITARE DANNI.**

**EN - WARNING
BEFORE HANDLING THE STOVE, THE
COVERING INDICATED MUST BE REMOVED
TO AVOID DAMAGE.**

**FR - ATTENTION IMPÉRATIF
AVANT DE DÉPLACER LE POÊLE, RETIRER
LE REVÊTEMENT INDIQUÉ
POUR ÉVITER TOUT DOMMAGE.**

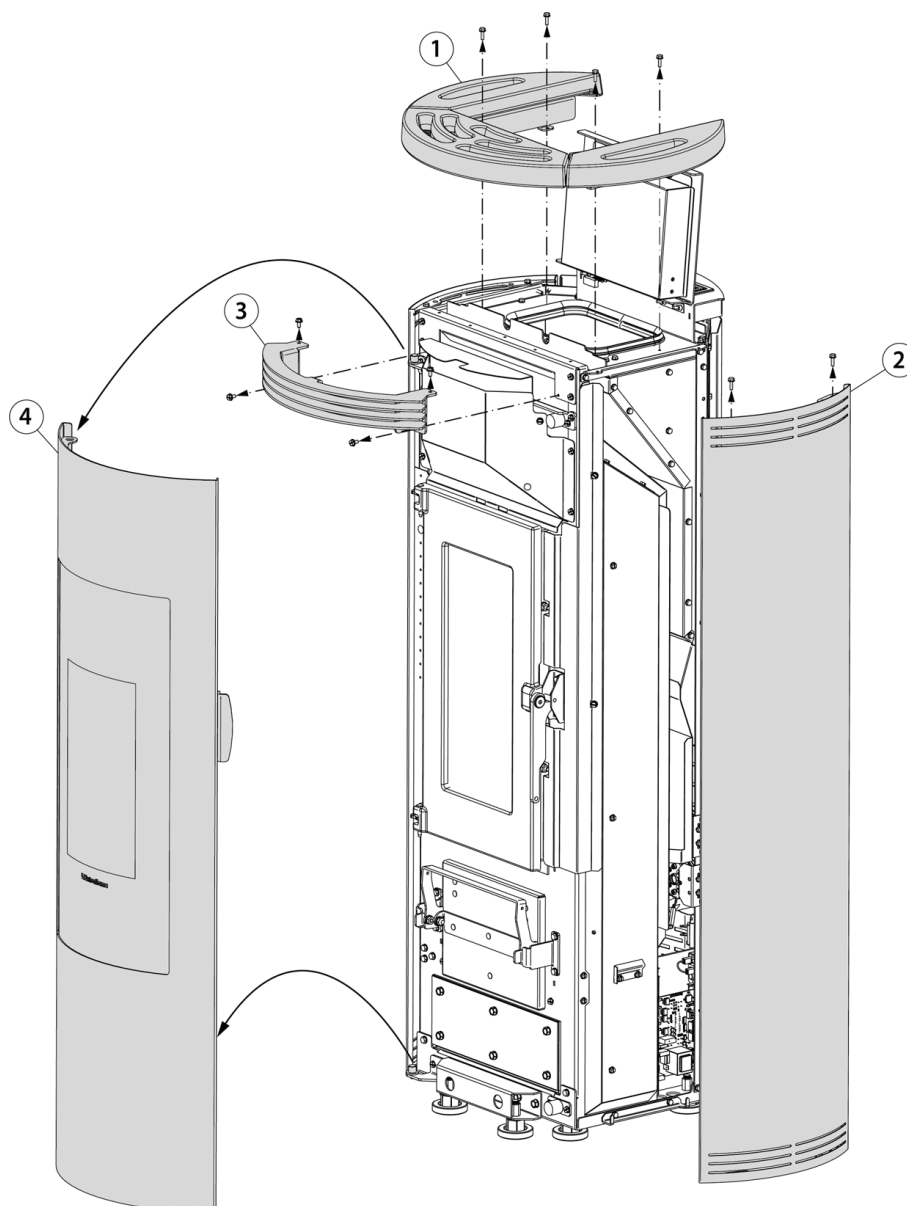
**DE - ACHTUNG PFLICHT
BEVOR DER OFEN BEWEGT WIRD, MUSS DIE
ANGEZEIGTE VERKLEIDUNG ENTFERNT WER-
DEN, UM SCHÄDEN ZU VERMEIDEN.**

**ES - ATENCIÓN TAXATIVO
ANTES DE MANEJAR LA ESTUFA QUITE EL
REVESTIMIENTO INDICADO
PARA EVITAR DAÑOS.**

**PT - ATENÇÃO OBRIGATÓRIO
ANTES DE MOVIMENTAR O AQUECEDOR,
RETIRAR O REVESTIMENTO INDICADO
PARA EVITAR DANOS.**

**DK - OBS
FJERN DET ANGIVNE DÆKSEL, INDEN
OVNEN FLYTTES
FOR AT UNDGÅ SKADE.**

**NL - IMPERATIEVE AANDACHT
VOORDAT U DE KACHEL VERPLAATST
VERWIJDER DE AANGEGEVEN KAP
OM SCHADE TE VOORKOMEN.**



Wij danken u omdat u voor ons bedrijf gekozen hebt; ons product is een optimale oplossing voor verwarming, ontstaan uit de meest geavanceerde technologie met een verwerkingskwaliteit van het allerhoogste niveau en een steeds actueel design, teneinde u steeds te laten genieten in absolute veiligheid van de fantastische sensatie die de warmte van de vlam u kan geven.

WAARSCHUWINGEN

Deze instructiehandleiding maakt integraal deel uit van het product: zorg ervoor dat die altijd bij het toestel zit, ook wanneer het toestel aan een andere eigenaar of gebruiker wordt overgedragen of wanneer het toestel naar een andere plaats wordt gebracht. Vraag een ander exemplaar aan de technische dienst van uw regio bij beschadiging of verlies. Dit product dient bestemd te worden voor de toepassing waarvoor het uitdrukkelijk ontworpen werd. Iedere contractuele en buitencontractuele verantwoordelijkheid van de constructeur is uitgesloten voor schade aan personen, dieren of voorwerpen, door installatiefouten, verkeerde afstelling of onderhoud, en door verkeerd gebruik.

De installatie moet worden uitgevoerd door gekwalificeerde en bevoegde personen welke de volledig verantwoordelijkheid op zich nemen voor de definitieve installatie en de goede werking van het geïnstalleerde product. Alle nationale, regionale, provinciale en gemeentelijke wetgeving en normen in het land waarin het apparaat is geïnstalleerd moeten worden nageleefd, en eveneens de instructies in deze handleiding.

Het gebruik van het apparaat moet voldoen aan alle plaatselijke, regionale, nationale en Europese normen.

De fabrikant is niet verantwoordelijk ingeval deze voorzorgen niet nageleefd worden.

Neem de verpakking weg en verzeker u van de integriteit en de volledigheid van de inhoud. Wendt u tot de verkoper waar het toestel werd aangekocht als de inhoud niet voldoet. Alle elektrische componenten waaruit het product bestaat, die de correcte werking ervan garanderen, mogen uitsluitend door originele stukken worden vervangen door een erkend bevoegd centrum voor technische dienst.

VEILIGHEID

♦ **HET APPARAAT KAN GEBRUIKT WORDEN DOOR KINDEREN VANAF 8 JAAR OUD EN DOOR PERSONEN MET VERMINDERDE LICHAAMELIJKE, ZINTUIGLIJKE OF GEESTELIJKE VERMOGENS, OF MET GEBREK AAN ERVARING EN DE NODIGE KENNIS, MITS DEZE ONDER TOEZICHT STAAN OF NADAT ZE INSTRUCTIES VERKREGEN HEBBEN INZAKE HET VEILIGE GEBRUIK VAN HET APPARAAT EN HET BEGRIP VAN DE MET HET APPARAAT VERBONDEN GEVAREN.**

- ♦ HET GEBRUIK VAN DE GENERATOR DOOR PERSONEN (MET INBEGRIJ VAN KINDEREN) MET BEPERKTE FYSISCHE, SENSORISCHE EN MENTALE CAPACITEITEN, OF ONERVAREN, IS VERBODEN IN ZOVERRE ZE NIET ONDER TOEZICHT STAAN EN INGELICHT WORDEN OVER HET GEBRUIK VAN HET TOESTEL DOOR EEN PERSOON DIE VERANTWOORDELIJK IS VOOR HUN VEILIGHEID.
- ♦ DE REINIGING EN HET ONDERHOUD DAT DOOR DE GEBRUIKER MOET WORDEN UITGEVOERD MAG NIET VERRICHT WORDEN DOOR KINDEREN ZONDER TOEZICHT.
- ♦ KINDEREN MOETEN ONDER TOEZICHT STAAN OM ZEKER TE ZIJN DAT ZE NIET MET HET TOESTEL SPELEN.
- ♦ DE GENERATOR NIET AANRAKEN ALS MEN OP BLOTE VOETEN LOOPT OF MET NATTE OF VOCHTIGE LICHAAMSDELEN.
- ♦ HET IS VERBODEN OM OP HET APPARAAT ENIGE WIJZIGING AAN TE BRENGEN.
- ♦ NIET AAN DE UIT HET PRODUCT STEKENDE ELEKTRISCHE KABELSTREKKEN, ZE AFKNIPPEN OF ZE DRAAIEN, OOK NIET WANNEER HET APPARAAT IS LOSGEKOPPELD VAN HET ELEKTRICITEITSNET.
- ♦ HET IS AANBEVOLEN OM DE VOEDINGSKABEL ZO TE PLAATSEN DAT DEZE NIET IN CONTACT KOMT MET WARMES ONDERDELEN VAN HET TOESTEL.
- ♦ DE VOEDINGSSTEKKER MOET TOEGANKELIJK ZIJN NA DE INSTALLATIE.
- ♦ VERMIJD OM DE VERLUCHTINGSOPENINGEN VAN HET LOKAAL VAN INSTALLATIE AF TE SLUITEN OF IN GROOTTE TE VERMINDEREN, DE VERLUCHTINGSOPENINGEN ZIJN ONONTBEERLIJK VOOR EEN CORRECTE VERBRANDING.
- ♦ LAAT GEEN VERPAKKINGSMATERIAAL BINNEN HET BEREIK VAN KINDEREN OF NIET-BEGELEIDE GEHANDICAPTEN.
- ♦ TIJDENS DE NORMALE WERKING MOET DE DEUR VAN DE VUURPOT ALTIJD GESLOTEN BLIJVEN.
- ♦ WANNEER HET TOESTEL IN WERKING IS, VOELT HET WARM AAN, VOORAL DE EXTERNE OPPERVLAGEN DAAROM IS HET AANBEVOLEN OM GOED OP TE LETTEN
- ♦ CONTROLEER OF ER GEEN EVENTUELE OBSTRUCTIES ZIJN VOORALEER HET TOESTEL AAN TE ZETTEN NA EEN LANGERE PERIODE INACTIVITEIT.
- ♦ DE GENERATOR IS ONTWERPEN OM ZICH ONDER SPECIALE WERKINGSOMSTANDIGHEDEN AUTOMATISCH TE REGELEN.
- ♦ DE GENERATOR WERD ONTWERPEN OM TE FUNCTIONEREN BIJ ALLE MOGELIJKE WEERSOMSTANDIGHEDEN, INGEVAL VAN BIJZONDER

ONGUNSTIGE OMSTANDIGHEDEN (HEVIGE WIND, VORST) ZOULDEN VEILIGHEIDSSYSTEMEN KUNNEN OPTREDEN DIE DE GENERATOR DOEN UITGAAN. INDIEN DIT GEBEURT, CONTACTEERT MEN DE TECHNISCHE DIENST; MEN MAG IN IEDER GEVAL DE VEILIGHEIDSSYSTEMEN NIET UITSCHAKELEN.

- ♦ IN GEVAL VAN BRAND IN HET ROOKKANAAL, MOET MEN VOOR ADEQUATE SYSTEMEN ZORGEN OM DE VLAMMEN TE DOVEN OF EEN INTERVENTIE VAN DE BRANDWEERDIENST VRAGEN.

- ♦ DIT TOESTEL MAG NIET ALS AFVALBRANDER WORDEN GEBRUIKT.

- ♦ GEBRUIK GEEN ONTVLAMBARE VLOEISTOF VOOR HET AANZETTEN

- ♦ TIJDENS HET VULLEN DE ZAK MET PELLETS NIET MET HET PRODUCT IN CONTACT BRENGEN

- ♦ DE MAJOLICA'S ZIJN PRODUCTEN VAN HOOGSTAANDE HANDENARBEID EN KUNNEN ALS DUSDANIG MICROKORRELS, HAARSCHERTJES EN KLEURONVOLKOMENHEDEN VERTONEN. DEZE KENMERKEN GETUIGEN VAN HUN KOSTBARE AARD. EMAIL EN MAJOLICA PRODUCEREN PRECIES DOOR HUN VERSCHILLENDE UITZETTINGS-COËFFICIËNT, MICROBARSTJES (HAARSCHERTJES) DIE DE WERKELIJKE AUTHENTICITEIT AANTONEN. VOOR HET SCHOONMAKEN VAN DE MAJOLICA'S IS HET GEBRUIK VAN EEN ZACHTE, DROGE DOEK AANBEVOLEN; INDIEN MEN EEN DETERGENT OF VLOEISTOF GEBRUIKT, ZOU DEZE IN DE HAARSCHERTJES KUNNEN DRINGEN EN ZE LATEN UITKOMEN.

- ♦ AANGEZIEN HET PRODUCT ZELFSTANDIG KAN INSCHAKELEN DOOR MIDDEL VAN DE CHRONOTHERMOSTAAT, OF DOOR MIDDEL VAN BEDIENING OP AFSTAND MET DE SPECIFIEKE APPLICATIES, IS HET STRIKT VERBODEN OM ONTVLAMBAAR MATERIAAL ACHTER TE LATEN BINNEN DE OP HET ETIKET VAN DE TECHNISCHE GEGEVENS AANGEVEN VEILIGHEIDSAFSTANDEN.

- ♦ DE INTERNE ONDERDELEN VAN DE VERBRANDINGSKAMER KUNNEN ONDERHEVIG ZIJN AAN ESTHETISCHE SLIJTAGE, MAAR DIT IS NIET VAN INVLOED OP DE FUNCTIONALITEIT.

GEWOON ONDERHOUD

Op basis van het decreet van 22 januari 2008 nr.37 art.2 wordt met gewoon onderhoud bedoeld de interventies uitgevoerd met de bedoeling het normale aftakelen door gebruik in te perken, evenals het oplossen van tijdelijke gebeurtenissen die leiden tot de noodzaak van eerste interventies, maar die in ieder geval de structuur van de installatie waarop de interventie wordt uitgevoerd of de gebruiksbestemming volgens de bepalingen voorzien door de technische normen die van kracht zijn en voorzien door de handleiding voor gebruik en onderhoud van de fabrikant niet wijzigen.

INSTALLATIE

ALGEMEEN

De aansluitingen van de rookgasafvoer en het water moeten uitgevoerd worden door gekwalificeerd personeel, dat de verklaring moet afleveren waarin staat dat de installatie conform de nationale voorschriften is.

De installateur moet de conformiteitsverklaring van de installatie volgens de wet overhandigen aan de eigenaar of een vertegenwoordiger ervan, vergezeld van:

- 1) de handleiding voor gebruik en onderhoud van het toestel en van de componenten van het systeem (bijvoorbeeld de rookgaskanalen, schoorsteen, enz.);
- 2) fotostatische of fotografische kopie van de schoorsteenplaat;
- 3) handleiding van het systeem (waar voorzien).

De installateur wordt aangeraden om een bewijs te vragen voor ontvangst van de overhandigde documentatie en die samen te bewaren met een kopie van de technische documentatie van de uitgevoerde installatie.

Bij een installatie in een appartementsgebouw, moet vooraf de beheerder aangesproken worden.

Insien nodig moet er na de installatie een test van de afgegeven verbrandingsgassen worden uitgevoerd. De eventuele voorbereiding van de plaats van monsterneming moet luchtdicht worden uitgevoerd.

COMPATIBILITEIT

De installatie in omgevingen waar er sprake is van brandgevaar is verboden. Verder is het verboden om te installeren in woonomgevingen waar er sprake is van de volgende omstandigheden:

1. aanwezigheid van continu werkende toestellen die functioneren met vloeibare brandstof en die de verbrandingslucht onttrekken aan de ruimte van installatie.
2. aanwezigheid, in aangrenzende of communicerende ruimten, van apparaten op gas van het type B, bestemd voor de verwarming van de ruimten, met of zonder productie van warm huishoudelijk water.
3. in geval van een gemeten onderdruk tussen de externe en de interne omgeving van meer dan 4 Pa.

N.B.: De apparaten met een gesloten systeem kunnen ook geïnstalleerd worden in de gevallen van de punten 1, 2 en 3 van deze paragraaf.

INSTALLATIE IN BADKAMERS, SLAAPKAMERS EN LOFTS

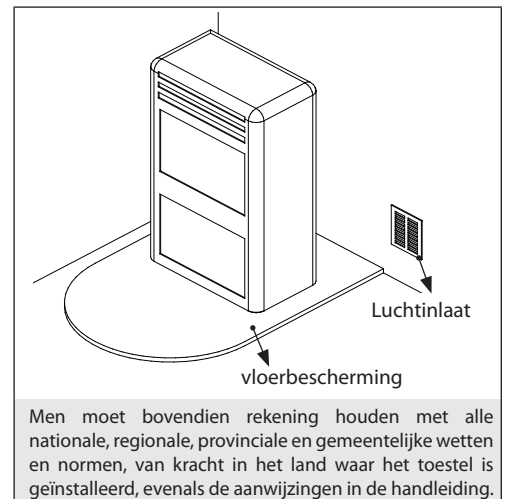
In badkamers, slaapkamers en lofts is uitsluitende de hermetische installatie toegestaan, of de installatie van toestellen met gesloten vuurpot met gekanaliseerde afname van de verbrandingslucht van buitenaf.

POSITIONERING EN VEILIGHEIDSAFSTANDEN

De draagvlakken en/of steunpunten moeten geschikt zijn om het totaal gewicht van het apparaat, de accessoires en de bekledingen te dragen. Als de vloer is uitgevoerd in brandbaar materiaal, wordt aanbevolen een bescherming in vuurvast materiaal te gebruiken die ook de voorzijde tegen eventueel gemorste brandstof beschermt tijdens de gewone onderhoudswerkzaamheden. Voor de correcte werking, moet de generator waterpas staan. Wij raden aan om voor de zij- en achterwanden en het steunvlak op de vloer niet-ontvlambaar materiaal te gebruiken.

MINIMALE AFSTANDEN (PELLETKACHELS)

De installatie in de nabijheid van brandbare of warmtegevoelige materialen is toegestaan, **mits de noodzakelijke veiligheidsafstanden in acht worden genomen, zoals aangegeven op het label aan het begin van de handleiding (pag.2)**. In het geval van niet- brandbare materialen moet aan de zij- en achterkant een afstand van ten minste 100mm in acht worden genomen (met uitzondering van de inbouwapparaten). Voor de producten voorzien van een afstandsstuk aan de achterzijde is de installatie tegen de muur, uitsluitend aan de achterkant, toegestaan.



VOORBEREIDING VOOR HET ONDERHOUD

Voor het buitengewone onderhoud kan het noodzakelijk zijn om het product vanaf de aangrenzende wanden te verwijderen. Deze handeling moet worden uitgevoerd door een technicus bevoegd voor het loskoppelen, en vervolgens weer aansluiten, van de afvoerkanalen van de verbrandingsproducten. Voor generatoren aangesloten op het hydraulische systeem, moet de verbinding tussen het systeem en het product zodanig tot stand worden gebracht dat de generator, tijdens het buitengewone onderhoud door een bevoegde technicus, ten minste 1 meter vanaf de aangrenzende wanden verwijderd kan worden.

INSTALLATIE INZETSTUKKEN

Bij de installatie van inzetstukken moet de toegang tot de binnenzijde van het apparaat verhinderd worden, en tijdens de extractie mogen de delen die onder spanning staan niet toegankelijk zijn.

Eventuele bedradingen zoals de voedingskabel of omgevingssondes moeten op dergelijke manier geschikt worden dat ze niet beschadigd kunnen worden tijdens de beweging van het inzetstuk en niet in contact kunnen komen met warme delen. In geval van installatie in een nis gemaakt van brandbaar materiaal, wordt aanbevolen om alle voorzorgsmaatregelen van de installatievoorschriften in acht te nemen.

VENTILEREN EN LUCHTEN VAN DE RUIMTEN VAN INSTALLATIE

In geval van een niet-hermetische generator en/of een niet-hermetische installatie moet de ventilatie verzorgd worden op basis van de hieronder aangegeven minimale zone (overweeg de grootste onder de voorgestelde waarden):

Categorieën van de toestellen	Referentienormen	Percentage van de doorsnede netto van de opening ten opzichte van de doorsnede van de uitgang van de rookgassen uit het toestel	Netto minimale waarde van de opening van de ventilatieleiding
Pelletkachels	UNI EN 14785	-	80 cm ²
Ketels	UNI EN 303 (-5)	50%	100 cm ²

Onder alle omstandigheden, inclusief de aanwezigheid van afzuigkappen en/of systemen voor gecontroleerde, geforceerde ventilatie, moet het drukverschil tussen de ruimte van installatie van de generator en de externe omgeving altijd gelijk of minder zijn dan 4 Pa.

Wanneer er toestellen op gas van het type B aanwezig zijn met afwisselende werking die niet bestemd zijn voor de verwarming, dan moeten die worden voorzien van een opening voor verluchting en/of ventilatie.

De luchtinlaten moeten voldoen aan de volgende vereisten:

- beschermd zijn door middel van roosters, metalen netten enz. zonder evenwel de nuttige netto doorsnede te verminderen;
- uitgevoerd zijn zodat de onderhoudswerkzaamheden mogelijk worden;
- geplaatst zodat die niet afgesloten kunnen worden;

De aanvoer van schone en niet-vervuilde lucht kan ook verkregen worden vanuit een vertrek grenzend aan de installatieruimte (onrechtstreekse verluchting en ventilatie), op voorwaarde dat deze aanvoer van lucht vrij kan plaatsvinden doorheen permanente openingen op de buitenomgeving.

Het aanpalende lokaal mag niet worden gebruikt als garage, opslagplaats voor brandbaar materiaal of voor activiteiten die brandgevaar opleveren, of als badkamer, slaapkamer of gemeenschappelijk lokaal van het gebouw.

AFVOER ROOKGASSEN

De warmtegenerator werkt in onderdruk en is voorzien van een ventilator bij de uitgang voor de extractie van de rookgassen. Het afvoersysteem moet alleen voor de generator dienen. Afvoer in rookgaskanalen die gedeeld worden met andere apparatuur is niet toegelaten.

De componenten van het systeem voor evacuatie van rookgassen moeten worden gekozen in functie van het type te installeren apparaat, volgens:

- UNI/TS 11278 in het geval van metalen schoorstenen, met bijzondere aandacht voor wat in de omschrijving staat;
- UNI EN 13063-1 en UNI EN 13063-2, UNI EN 1457, -UNI EN 1806: voor niet-metalen schoorstenen.
- De lengte van het horizontaal deel moet miniem zijn en mag in elk geval niet langer dan 3 meter bedragen, met een helling van minstens 3% naar boven toe.
- Het aantal veranderingen van richting met inbegrip van het effect door het gebruik van het "T"-element mag niet meer dan 4 bedragen.
- Men moet een "T"-verbinding voorzien met dop voor de opvang van het condens, aan de basis van het verticaal deel.
- Als de afvoer niet uitmondt in een bestaand rookgaskanaal, moet een verticaal stuk voorzien worden met een windscherm aan het uiteinde (UNI 10683).
- Het verticaal stuk kan binnen of buiten het gebouw gesitueerd zijn. Als het rookgaskanaal wel uitmondt in een bestaand rookgaskanaal, moet dit gehomologeerd zijn voor vaste brandstoffen.
- Als het rookgaskanaal buiten het gebouw gerealiseerd wordt, moet het altijd goed geïsoleerd zijn.
- De rookgaskanalen moeten een hermetische opening hebben om stalen van het rookgas te kunnen afnemen.
- Alle delen van het rookgaskanaal moeten nagekeken kunnen worden.
- Er moeten inspectieopeningen voor de reiniging voorzien worden.
- In het geval de temperatuur van de rookgassen van de generator lager is dan 160°C+ omgevingstemperatuur als gevolg van het hoge rendement (raadpleeg de technische gegevens), moet hij absoluut bestand zijn tegen vocht.
- Een schoorsteensysteem dat niet voldoet aan de bovenstaande punten of dat, in het algemeen, niet voldoet aan de normen, kan oorzaak zijn van het optreden van condensatie in de schoorsteen.

SCHOORSTEENPOT

De schoorsteenpotten moeten aan de volgende vereisten voldoen:

- een nuttige doorsnede bij uitgang hebben die niet kleiner is dan het dubbele van de doorsnede van de schoorsteen/het ommantelsysteem waarop die is aangebracht;
- geconformeerd zijn zodat regen of sneeuw niet in de schoorsteen/het ommantelsysteem kan binnendringen;
- gebouwd zijn zodat de evacuatie van de verbrandingsproducten ook verzekerd wordt in geval van wind die uit alle mogelijke richtingen komt en met elke willekeurige inclinatiehoek.

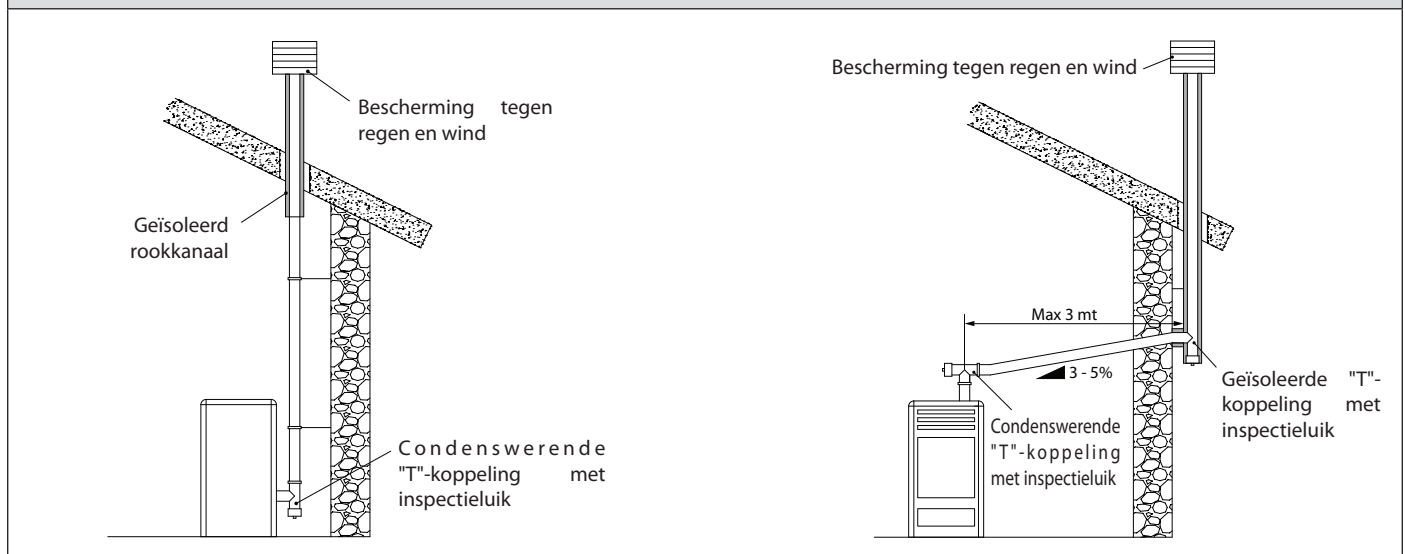
ALLEEN VOOR DUITSLAND

Het product kan worden aangesloten op een schoorsteen voor gedeeld gebruik (dus met meerdere aansluiting), mits de eisen van de regionale en nationale normen, zoals de DIN EN 13384-2, DIN V 18160-1, DIN 18896 en de MFeuV-2007 (Muster-Feuerungsverordnung) strikt in acht worden genomen, en mits uw plaatselijke schoorsteenveger de installatie-omstandigheden heeft gecontroleerd en goedgekeurd.

Verder wordt gewezen op de onderstaande aanwijzingen die door de eindgebruiker moeten worden nageleefd:

- Het apparaat mag alleen bij gesloten deuren worden ingeschakeld.
- De deuren en alle voorzieningen voor de instelling van het apparaat moeten gesloten blijven als het apparaat niet functioneert (tenzij noodzakelijk voor de reiniging en het onderhoud).

VOORBEELDEN VAN CORRECTE AANSLUITING OP DE SCHOORSTEEN



AANSLUITING OP HET ELEKTRICITEITSNET

De generator is voorzien van een elektrisch stroomsnoer dat gekoppeld moet worden aan een stopcontact van 230V 50 Hz, mogelijk met een magnetothermische schakelaar. Het stopcontact moet makkelijk bereikbaar zijn.

De elektrische installatie moet conform zijn; controleer in het bijzonder de efficiëntie van de aardaansluiting. Een verkeerde aardaansluiting kan storingen veroorzaken waarvoor de fabrikant niet aansprakelijk gesteld kan worden.

Afwijkingen van de voeding van meer dan 10% kunnen storingen geven in de werking van het product.

HERMETISCHE INSTALLATIE

De generator is een product dat volledig luchtdicht is ten opzichte van de omgeving van installatie. Dit betekent dat hij ideaal is voor passiefhuizen omdat het geen lucht onttrekt aan de interne omgeving van de woningen.

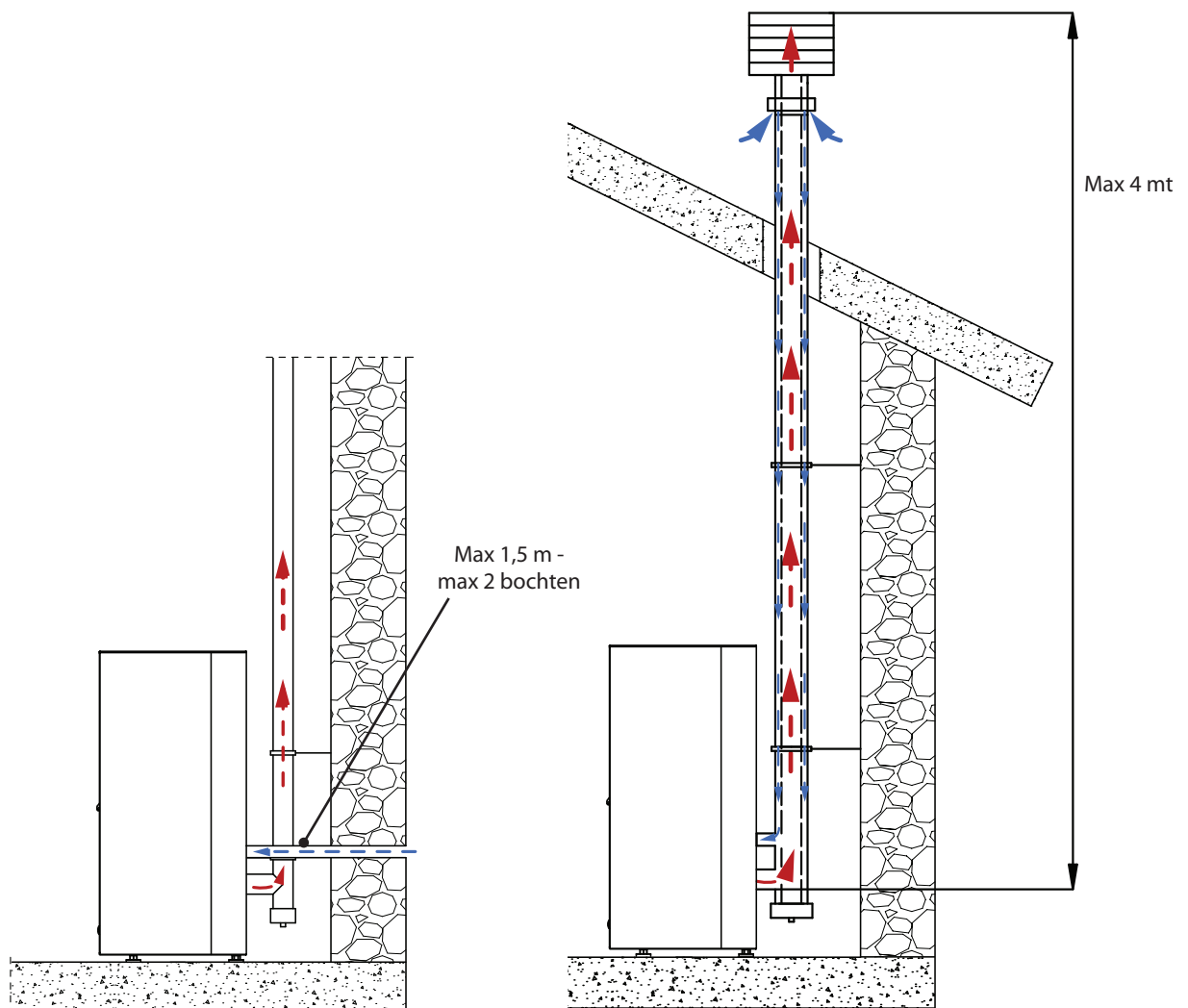
VERBRANDINGSLUCHT

Om de hermetische afdichting van de kachel te behouden moet het verbindingkanaal voor de verbrandingslucht (verbranding) rechtstreeks worden aangesloten op de buitenomgeving met behulp van speciale luchtdichte buizen en verbindingstukken.

AFVOERSYSTEEM VAN DE ROOKGASSEN

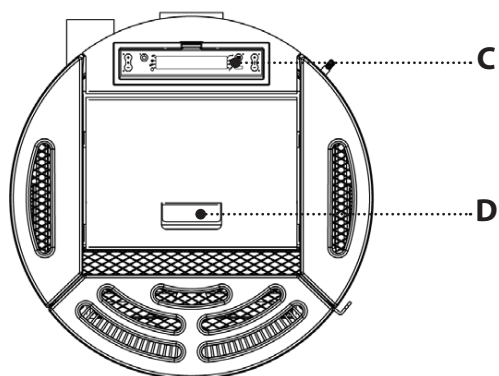
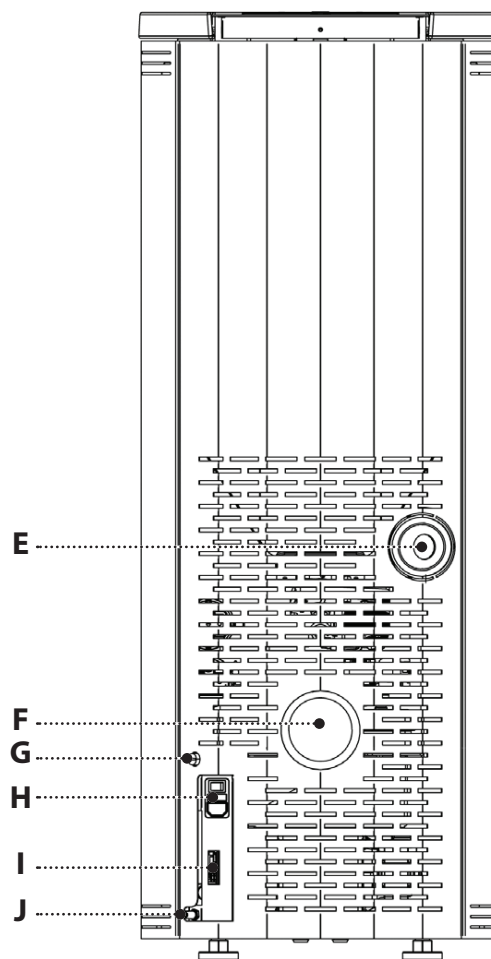
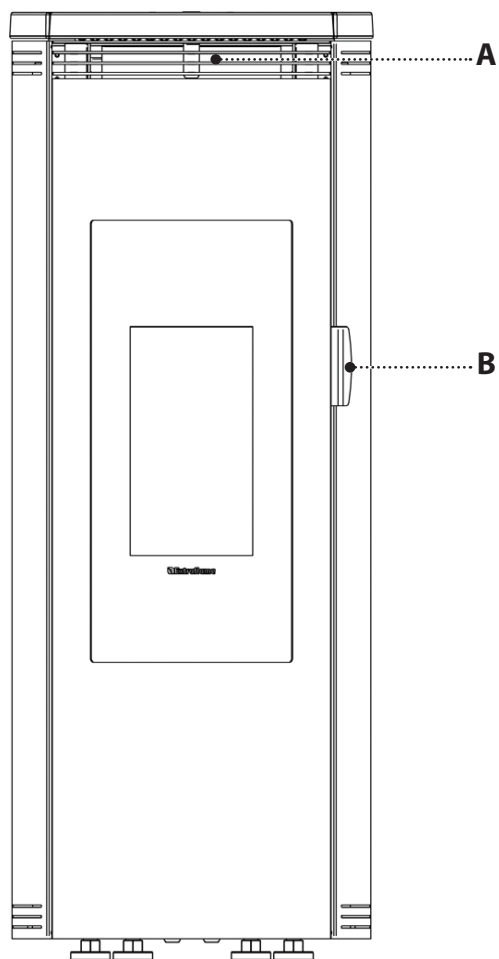
- Indien de temperatuur van de rookgassen van de generator lager is dan $160^{\circ}\text{C} +$ omgevingstemperatuur als gevolg van het hoge rendement (raadpleeg de technische gegevens), moet het afvoersysteem van de rookgassen absoluut bestand zijn tegen vocht.
- Wanneer de mogelijkheid bestaat dat de rookgassen condenseren, moet extern van de kachel gezorgd worden voor een "T-stuk" voor de inspectie.

VOORBEELD VAN INSTALLATIE



Men moet bovendien rekening houden met alle nationale, regionale, provinciale en gemeentelijke wetten en normen, van kracht in het land waar het toestel is geïnstalleerd, evenals met de instructies van deze handleiding.

DETAILS AMIKA



A	Uitlaat omgevingslucht	F	Uitlaat rookgassen
B	Toegang tot verbrandingskamer	G	Beveiliging voelthermostaat
C	Display	H	On/Off Zekering 230V-Voeding
D	Pelletreservoir	I	Seriële ingang Ingang extra thermostaat
E	Inlaat verbrandingslucht	J	Kamersensor

PLAATSING KACHEL

Voor een correcte werking van het product wordt aanbevolen om het met behulp van een waterpas perfect vlak te plaatsen.

OPMERKINGEN VOOR DE CORRECTE WERKING

Voor een correcte werking van de pelletkachel moeten de volgende aanwijzing in acht worden genomen:

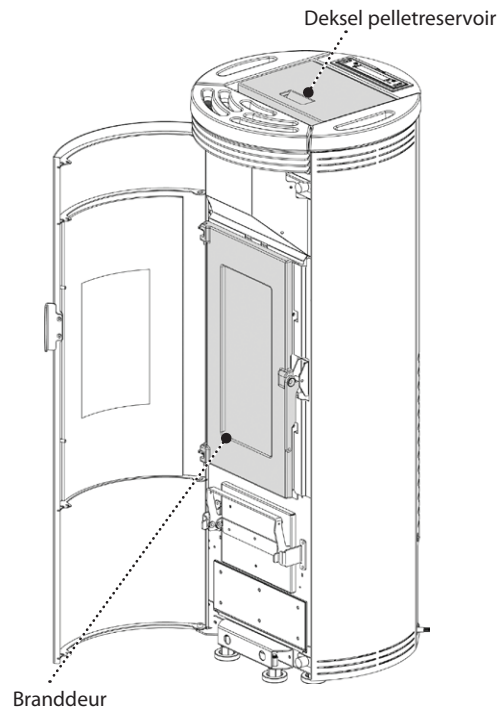
Zowel tijdens de werking van de kachel, als wanneer hij niet gebruikt wordt, moeten alle deurtjes (pelletreservoir, deur, aslade) altijd gesloten blijven. Ze mogen alleen geopend worden voor de tijd noodzakelijk voor het laden van brandstof en het onderhoud.

In geval van niet-naleving van één van de bovenstaande aanwijzingen verschijnt, tijdens de werking, op het display de volgende melding:

"SLUIT RESERVOIR-DEUR"

Deze melding geeft aan dat er 60 seconden beschikbaar zijn voor het sluiten van de deur en het pelletreservoir.

Na het verstrijken van de 60 seconden wordt, tijdens de fase van ontsteking, het alarm "ALARM ONDERDRUK" geactiveerd; tijdens de normale werking gaat de kachel over naar "WACHTEN KOELING" om vervolgens bij het herstel van de omstandigheden (afgekoelde kachel, enz.) de werking automatisch te hervatten.



TIJDENS DE WERKING MOET DE DEUR ALTIJD GESLOTEN BLIJVEN!

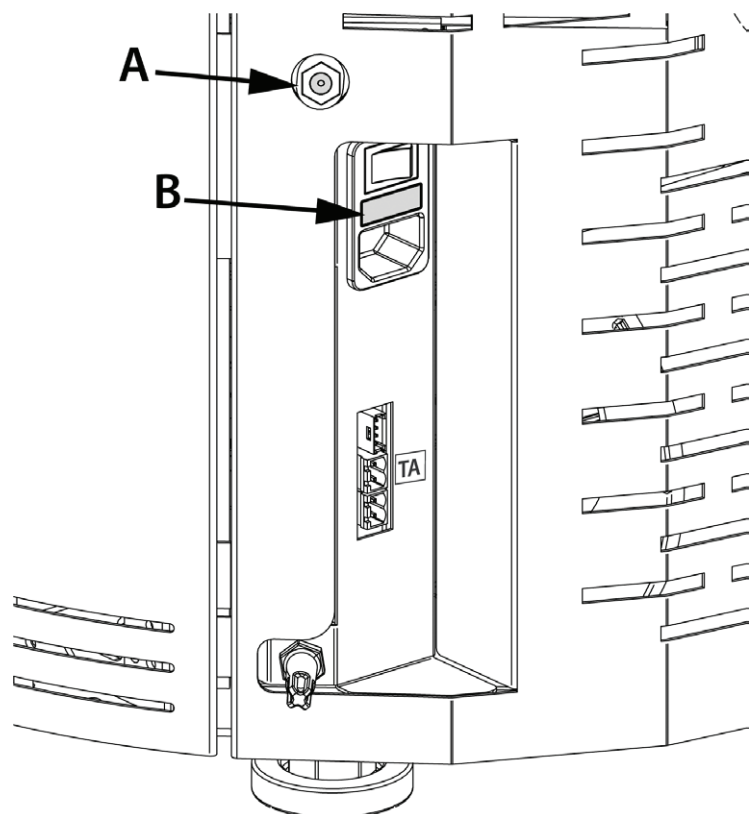
ONTGREDELING VOELERTHERMOSTAAT

De onderstaande afbeelding toont de positie van de veiligheidsthermostaat (A) van het reservoir.

Aangeraden wordt om contact op te nemen met de erkende technicus wanneer een van de thermostaten heeft ingegrepen, om de oorzaak ervan vast te stellen.

ZEKERING

Als de kachel geen stroom krijgt, wordt aanbevolen om de zekering (B) te laten controleren door een gekwalificeerde technicus.



PELLETS EN TOEVOER

De pellets worden gemaakt door zaagsel, ofwel zuivere houtresten (zonder verf) geproduceerd door zagerijen, meubelmakerijen en andere activiteiten verbonden met het bewerken en verzagen van hout, onder zeer hoge druk te plaatsen.

Dit type brandstof is absoluut ecologisch aangezien er geen enkele lijmstof wordt gebruikt om hem compact te houden. In feite wordt de compactheid van de pellets na verloop van tijd gegarandeerd door een natuurlijk bestanddeel: lignine.

Naast het feit dat pellets een ecologische brandstof vormen, aangezien de houtresten maximaal benut worden, bieden ze ook technische voordelen.

Hout heeft een verwarmingsvermogen van 4,4 kWh/kg. (bij 15% vochtigheid, dus na circa 18 maanden drogen), terwijl het vermogen van pellet 5 kWh/kg bedraagt.

De dichtheid van de pellets is 650 kg/m³ en het watergehalte is gelijk aan 8% van het gewicht. Derhalve hoeven pallets niet eerst te drogen om een voldoende geschikte calorische waarde te verkrijgen.

De gebruikte pellets moeten gecertificeerd van klasse **A1** zijn, volgens norm **ISO 17225-2 (ENplus-A1, DIN Plus of NF 444** categorie "NF Biobrandstof met houtpellets van hoge kwaliteit").

UNI EN 303-5 met de volgende kenmerken: vochtgehalte ≤ 12%, asgehalte ≤ 0,5% en verwarmingsvermogen lager dan >17 MJ/kg (in geval van kachels).

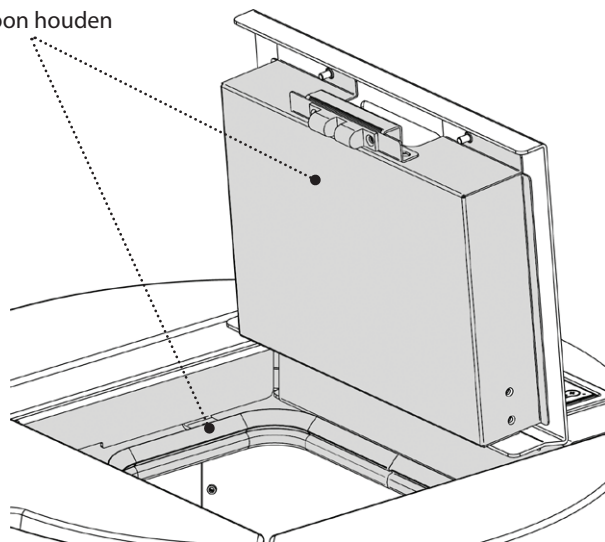
De fabrikant raadt aan om voor zijn producten altijd pellets met een diameter van 6 mm te gebruiken.

OPSLAG PELLETS

Om een verbranding zonder problemen te garanderen, moeten de pellets op een droge plaats worden opgeslagen.

Open het deksel van het reservoir en laad de pellets met behulp van een vulschep.

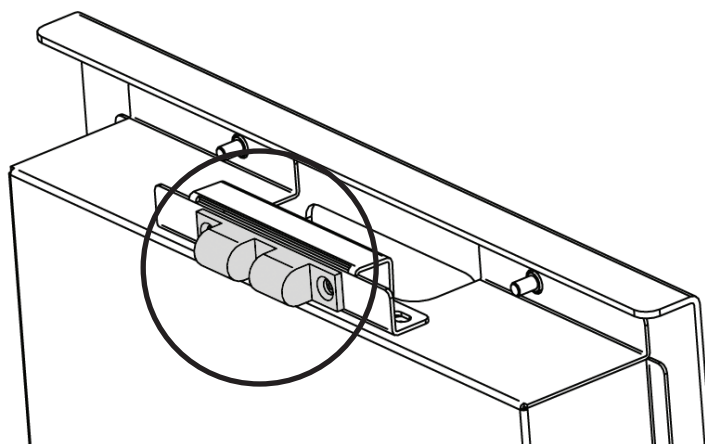
Schoon houden



HET GEBRUIK VAN PELLETS MET EEN SLECHTE KWALITEIT OF IEDER ANDER MATERIAAL, TAST DE WERKING VAN DE GENERATOR AAN EN KAN LEIDEN TOT HET VERVALLEN VAN DE GARANTIE EN DE DAARMEE VERBONDEN AANSPRAKELIJKHEID VAN DE FABRIKANT.

PELLETRESERVOIR - DRUKSLUITING.

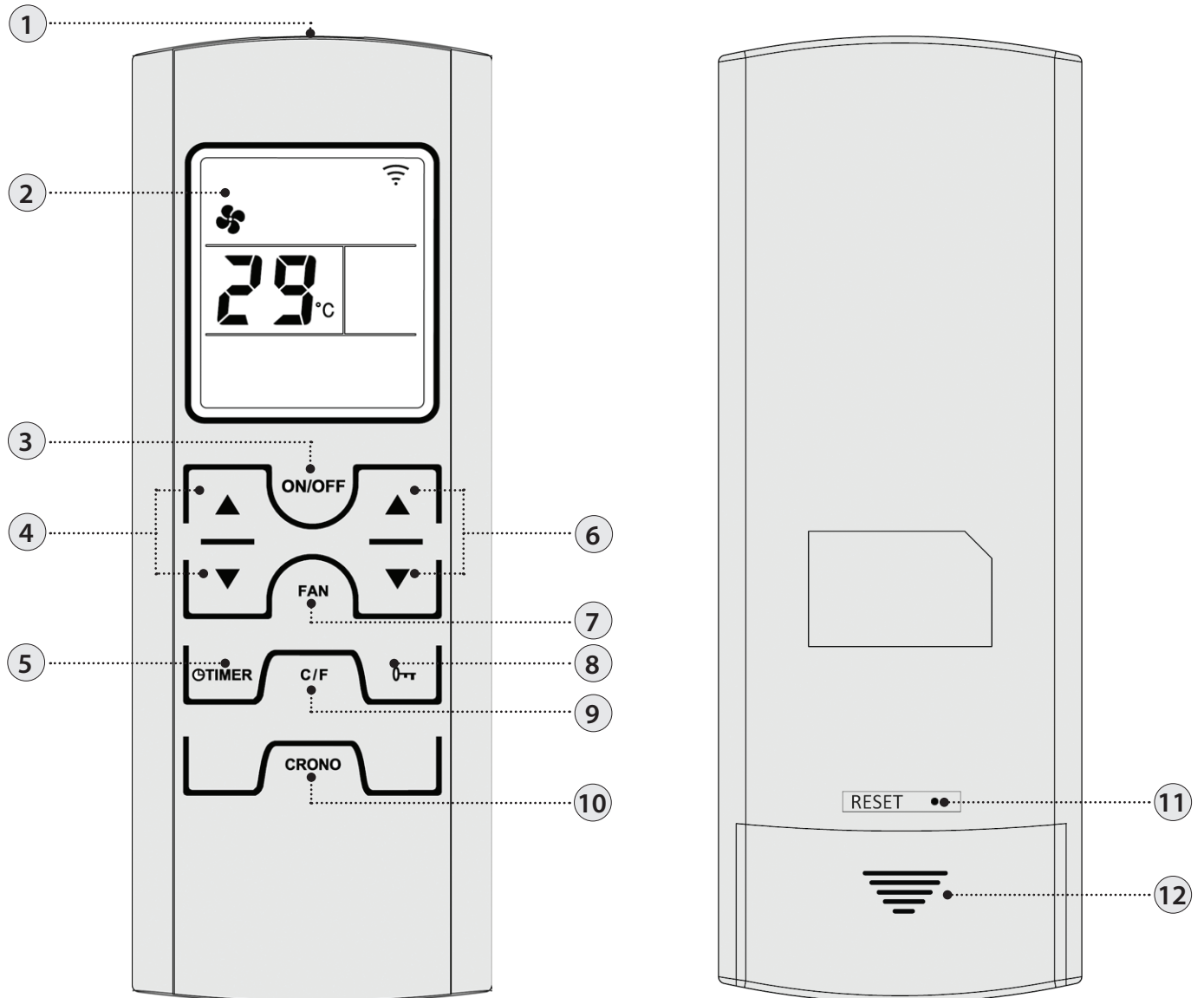
Tijdens de werking van de kachel moet de deksel van het pelletreservoir altijd gesloten blijven.



HET IS RAADZAAM OM TIJDENS HET LADEN DE ZAK NIET DIRECT OP DE KACHEL TE LATEN STEUNEN! GEBRUIK ALTIJD EEN VULSCHEP VOOR HET LADEN VAN HET RESERVOIR. WRIJF NIET OP DE AFDICHTING VAN HET RESERVOIR EN LAAT ER GEEN GEWICHTEN OP STEUNEN. HOUD HET STEUNOPPERVLAK VAN DE AFDICHTING VAN DE DEKSEL VAN HET RESERVOIR ALTIJD GOED SCHOON. CONTROLEER REGELMATIG DE CONDITIE VAN DE AFDICHTING. NEEM IN GEVAL VAN VERSLECHTERING CONTACT OP MET DE PLAATSELIJKE ERKENDE TECHNICUS.





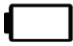

AFSTANDSBEDIENING

Door middel van de afstandsbediening kunnen de voornaamste functies van de kachel geregeld worden.



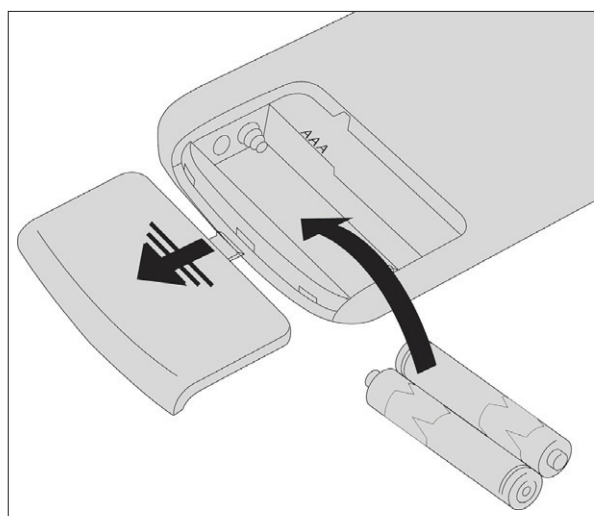
1	Zender	7	Selectie modus lucht
2	Display	8	Vergrendeling toetsen
3	On/off kachel (3 seconden ingedrukt houden)	9	Graden Celcius / Fahrenheit
4	Set vermogen	10	Door op één toets tegelijk te drukken, kan de chrono geactiveerd of gedeactiveerd worden
5	Instelling vertraging uitschakeling. Door middel van de toets kan de vertraagde uitschakeling geprogrammeerd worden. Wanneer bijvoorbeeld de uitschakeling over een uur wordt ingesteld, zal de kachel automatisch uitschakelen bij het verstrijken van de ingestelde tijd	11	Reset
6	Set omgevingstemperatuur	12	Batterijvakje

PICTOGRAMMEN AFSTANDBEDIENING

	Geselecteerde modus lucht: Knipperend COMFORT Aan AUTO		Activering chrono Lampje aan = actief Lampje uit = niet actief
OFF TIME 	Ingestelde vertraging uitschakeling		Aanduiding van het radiosignaal Aan = tijdens de radiocommunicatie Uit = geen radiocommunicatie
	Lege batterij		Toetsen vergrendeld
P3	Ingesteld vermogensniveau. Wanneer er gedrukt wordt op een van de toetsen set vermogen (4), wordt, in plaats van de ingestelde omgevingstemperatuur, gedurende 3 seconden het vermogensniveau weergegeven.		

PLAATSING VAN DE BATTERIJEN

Verwijder het kapje op de achterkant van het batterijvakje door het naar beneden weg te schuiven. Plaats twee AAA-batterijen.
Plaats de batterijen volgens de correcte polariteit (+) en (-).
Sluit het kapje van het batterijvakje.



ALS DE AFSTANDBEDIENING UIT STAAT OMDAT ER GEEN BATTERIJEN IN ZITTEN, KAN MEN DE KACHEL AANSTUREN OP HET BEDIENINGSPANEEL DAT ZICH AAN DE BOVENKANT VAN DE KACHEL BEVINDT. LET BIJ HET VERVANGEN VAN DE BATTERIJEN OP VOOR DE POLARITEIT VOLGENS DE SYMBOLEN AANGEGEVEN OP HET INTERNE VAKJE VAN DE AFSTANDBEDIENING.

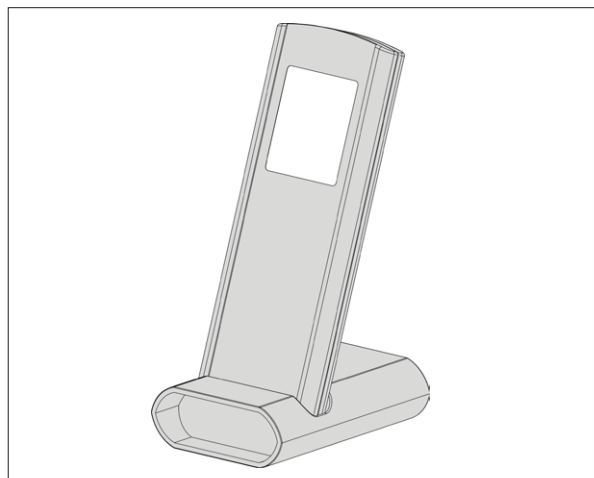


Denk aan het milieu!

De gebruikte batterijen bevatten metalen die schadelijk zijn voor het milieu, ze moeten daarom afzonderlijk in speciale inzamelbakken worden weggegooid.

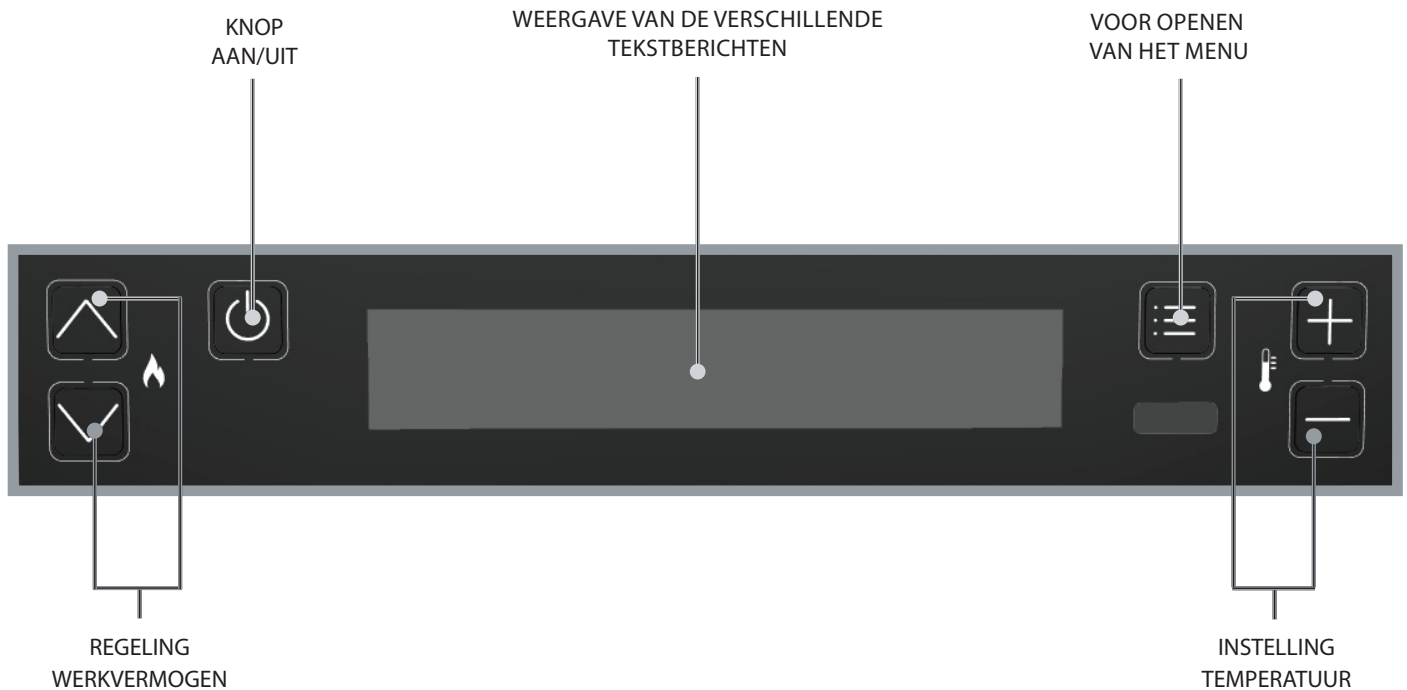
ADVIES EN VOORZORGSMAATREGELEN VOOR HET GEBRUIK VAN DE AFSTANDBEDIENING

- ◆ Wanneer de afstandsbediening voor een lange periode niet gebruikt wordt, moeten de batterijen verwijderd worden.
- ◆ Voor het gebruik moet de afstandsbediening naar de signaalontvanger van de kachel gericht worden.
- ◆ Hanteer de afstandsbediening met zorg. De niet-gebruikte afstandsbediening moet worden opgeborgen in de standaard geleverde houder.
- ◆ De afstandsbediening mag niet worden blootgesteld aan direct zonlicht of aan warmtebronnen.
- ◆ De kwaliteit van het signaal kan beïnvloed worden door andere IR-bronnen.



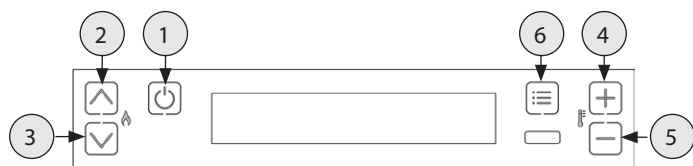
DE AFSTANDBEDIENING IS VOORZIEN VAN EEN LCD-DISPLAY MET ACHTERGRONDVERLICHTING. DE DUUR VAN DE ACHTERGRONDVERLICHTING IS 20 SECONDEN NA DE LAATSTE DRUK OP EEN TOETS. HET DISPLAY GAAT NA EEN BEPAALDE TIJD UIT. DIT OM HET BATTERIJVERBRUIK TE BEPERKEN (ENERGIEBESPALENDE MODUS). DE WERKING VAN DE AFSTANDBEDIENING WORDT WEER GEACTIVEERD DOOR HAAR VAN DE HOUDER WEG TE NEMEN OF DOOR EEN TOETS LANG INGEDRUKT TE HOUDEN.

BEDIENINGSPANEEL

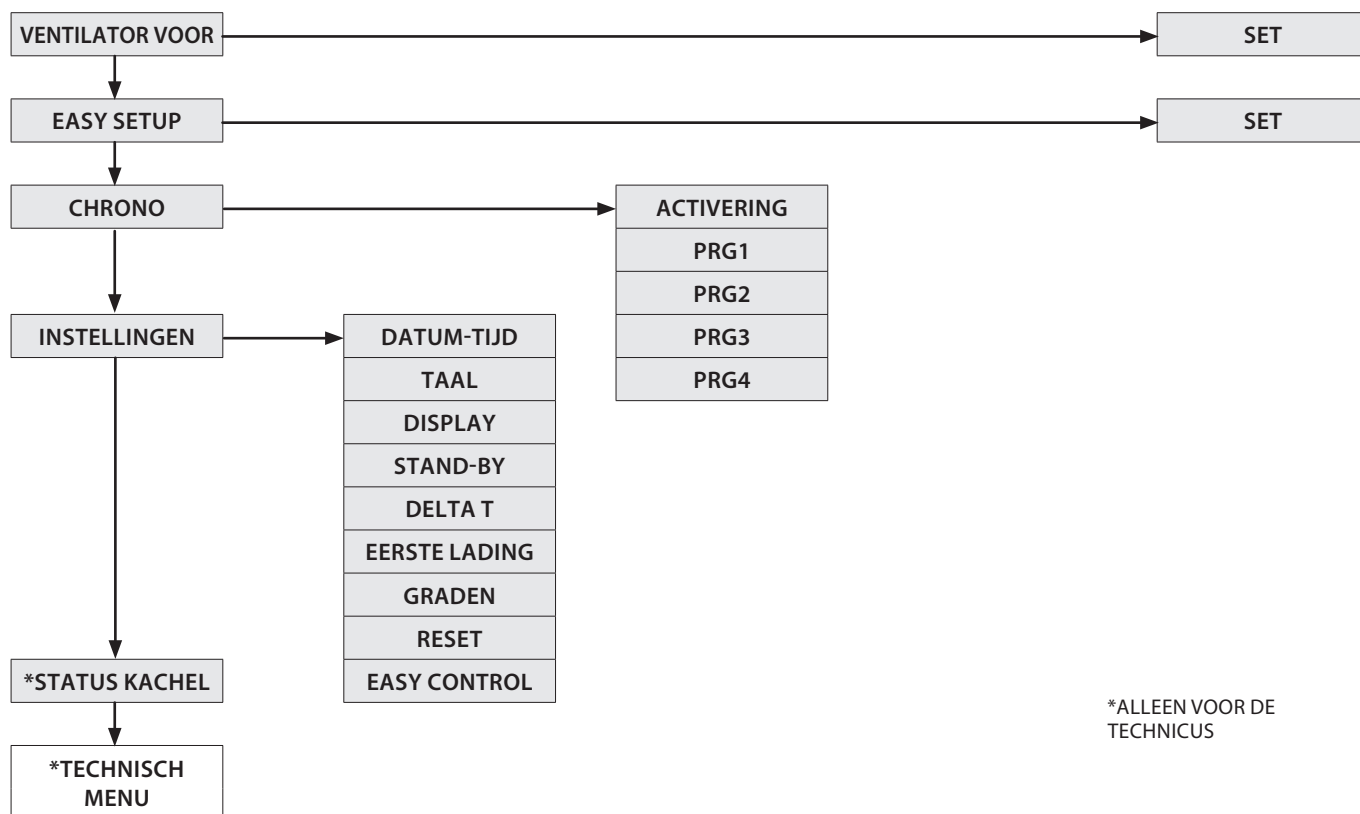


LEGENDA PICTOGRAMMEN			
	Duidt op de aanwezigheid van een alarm. Uit: geeft aan dat er geen alarm is Aan: geeft aan dat er een alarm is		Aanduiding status weekprogramming Uit: gedeactiveerd. Aan: geactiveerd.
BT	Niet gebruikt	WI-FI	Niet gebruikt
	Aanduiding van het contact van de extra externe thermostaat Gesloten contact: het contact van de extra externe thermostaat is gesloten. Open contact: het contact van de extra externe thermostaat is open. (Pictogram alleen zichtbaar als de SET THERMOSTAAT is ingesteld op "LOW-TA")	STBY	Pictogram functie STAND-BY Uit: gedeactiveerd. Aan: geactiveerd.
	Aanduiding van het vermogen van de kachel. Vlam aan: stabiel vermogen. Knipperende vlam, het vermogen wordt verhoogd of verlaagd. De streepjes geven het werkelijke vermogen van de machine aan.		Niet gebruikt.
	Aanduiding van de werking van de dwarsstroomventilator. Uit = ventilator niet actief. Aan = ventilator actief. Knipperend = ventilatie actief in de modus COMFORT		Aanduiding functie VERTRAAGDE UITSCHAKELING Aan = vertraagde uitschakeling actief Uit = vertraagde uitschakeling niet actief

HOOFDMENU



- 1 Terug naar vorige - afsluiten
- 2 3 Bladeren parameters: volgende (3); vorige (2)
- 4 5 Wijziging gegevens instelling: verhogen (4); verlagen (5)
- 6 Bevestigen - Menu openen



ALGEMENE WAARSCHUWINGEN

Tips die tijdens de eerste ontstekingen van het product gevolgd moeten worden:

Tijdens de eerste uren van werking kunnen er dampen en geuren worden afgegeven die te wijten zijn aan het normale proces voor "thermische uitzetting".

Tijdens dit proces, dat een variabele duur heeft, wordt aanbevolen om:

- ♦ De ruimte goed te luchten
- ♦ Om de eventueel aanwezige keramische of natuursteen delen op de bovenkant van het product te verwijderen
- ♦ Het product te activeren bij maximaal vermogen en maximale temperatuur
- ♦ Te vermijden lang in de omgeving te verblijven
- ♦ De oppervlakken van het product niet aan te raken

Opmerkingen:

De voltooiing van het proces vindt plaats na enkele verwarmings-/koelcycli.

Gebruik voor de verbranding geen andere elementen of stoffen dan wordt aangegeven in de handleiding.

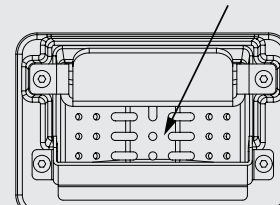
Voorafgaand aan de ontsteking van het product moeten de volgende controles worden uitgevoerd:

- ♦ In geval er een verbinding met een hydraulisch systeem is voorzien, moet deze verbinding compleet en volledig functioneel zijn en voldoen aan de aanwijzingen van de handleiding van het product en de toepasselijke geldende normen.
- ♦ Het pelletreservoir moet volledig gevuld zijn
- ♦ De verbrandingskamer en de vuurpot moeten schoon zijn
- ♦ Controleer de hermetische sluiting van de vuurdeur, van de aslade en het pelletreservoir (indien aanwezig in de hermetische uitvoering); deze moeten gesloten zijn en er mogen ter hoogte van de afdichtingselementen en pakkingen geen vreemde voorwerpen aanwezig zijn.
- ♦ Controleer of de voedingskabel correct is aangesloten
- ♦ De schakelaar (indien aanwezig) moet geplaatst zijn op stand "1".



CONTROLEER OF DE BODEM VAN DE VUURPOT VRIJ IS VAN RESTEN OF AFZETTINGEN. DE GATEN IN DE BODEM MOETEN VOLLEDIG VRIJ ZIJN OM EEN CORRECTE VERBRANDING TE VERZEKEREN. HET IS MOGELIJK OM DE FUNCTIE "EASY SETUP" TE GEBRUIKEN OM DE VERBRANDING AAN TE PASSEN AAN DE BESCHREVEN BEHOEFTE.

BODEM VAN DE VUURPOT



INSTELLINGEN VOOR DE EERSTE ONTSTEKING

Verplaats, na de aansluiting van de voedingskabel op de achterkant van de generator, de schakelaar (indien aanwezig) naar de stand (I). De schakelaar dient voor de voeding van de besturingskaart van de generator.

DATUM-TIJD

Met dit menu kunnen de tijd en de datum worden ingesteld.

COMMANDO'S PROCEDURE

- ◆ Druk op toets 6.
- ◆ Druk op toets 3 tot aan het verschijnen van **INSTELLINGEN** en bevestig met toets 6.
- ◆ Bevestig **DATUM-TIJD** met toets 6 en gebruik de toetsen 4 en 5 voor het kiezen van de dag.
- ◆ Ga verder door te drukken op toets 6.
- ◆ Gebruik de toetsen 4 of 5 voor de instelling, en toets 6 om verder te gaan, voor de instelling van dag, uur, minuten, datum, maand en jaar.
- ◆ Druk op toets 6 om te bevestigen en op toets 1 om via de vorige menu's terug te keren naar de startstatus.

TAAL

Door middel van dit menu kan de gewenste taal worden ingesteld.

De beschikbare talen zijn:

Italiaans - Engels - Duits - Frans - Spaans - Portugees - Deens - Ests - Kroatisch - Sloveens - Nederlands - Pools - Tsjechisch.

COMMANDO'S PROCEDURE

- ◆ Druk op toets 6.
- ◆ Druk op toets 3 tot aan het verschijnen van **INSTELLINGEN** en bevestig met toets 6.
- ◆ Druk op toets 3 tot aan het verschijnen van **TAAL** en bevestig met toets 6.
- ◆ Selecteer de taal met de toetsen 4 of 5.
- ◆ Druk op toets 6 om te bevestigen en op toets 1 om via de vorige menu's terug te keren naar de startstatus.

GRADEN

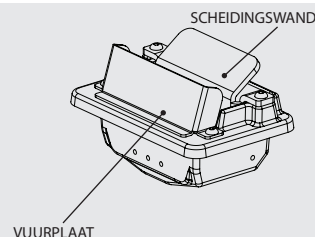
Met dit menu wordt de meeteenheid van de temperatuur ingesteld. De vooringestelde meeteenheid is °C.

COMMANDO'S PROCEDURE

- ◆ Druk op toets 6.
- ◆ Druk op toets 3 tot aan het verschijnen van **INSTELLINGEN** en bevestig met toets 6.
- ◆ Druk op toets 3 tot aan het verschijnen van **GRADEN** en bevestig met toets 6.
- ◆ Gebruik de toetsen 4-5 om Celsius of Fahrenheit te selecteren.
- ◆ Druk op toets 6 om te bevestigen en op toets 1 om via de vorige menu's terug te keren naar de startstatus.



HET IS VERBODEN OM HET APPARAAT ZONDER DE SCHEIDINGSWAND EN/OF DE VLAMPLAAT TE GEBRUIKEN (ZIE AFBEELDING HIERNAAST). DE VERWIJDERING VAN DEZE ELEMENTEN DOET AFBREUK AAN DE VEILIGHEID VAN HET PRODUCT EN LEIDT TOT HET ONMIDDELIJK VERVALLEN VAN DE GARANTIE. IN GEVAL VAN SLIJTAGE OF BESCHADIGING VAN HET ONDERDEEL MOET DE VERVANGING WORDEN AANGEVRAAGD BIJ DE TECHNISCHE DIENST (VERVANGING DIE NIET ONDER DE GARANTIE VALT OMDAT HET EEN ONDERDEEL BETREFT DAT ONDERHEVIG IS AAN SLIJTAGE).



GEEN ONTSTEKING

DE EERSTE ONTSTEKING ZOU KUNNEN MISLUKKEN, AANGEZIEN DE SCHROEF LEEG IS EN ER NIET ALTIJD IN SLAGT DE VUURPOT OP TIJD TE LADEN MET DE BENODIGDE HOEVEELHEID PELLETS VOOR DE NORMALE ONTSTEKING VAN DE VLAM. WANNEER HET PROBLEEM ZICH PAS NA ENKELE MAANDEN VAN WERKING VOORDOET, CONTROLEER DAN OF DE REINIGING AANGEGEVEN IN DE HANDLEIDING VAN DE KACHEL CORRECT IS UITGEVOERD

WERKING EN LOGICA

ONTSTEKING

Houd, na de controle van de eerder vermelde punten, toets 1 drie seconden ingedrukt om de kachel in te schakelen. Voor de fase van ontsteking staan er 15 minuten ter beschikking gedurende welke de vlam verschijnt. Bij het bereiken van de controletemperatuur onderbreekt de kachel de ontstekingsfase en gaat hij over naar de fase VOORBEREIDING.

VOORBEREIDING

Tijdens de fase voor voorbereiding stabiliseert de kachel door de verbranding geleidelijk te verhogen, om vervolgens de ventilatie in te schakelen en over te gaan naar WERKING

WERKING

Tijdens de fase van de werking bereikt de kachel de door de gebruiker ingestelde Set Vermogen en wordt de omgeving verwarmd tot aan het bereiken van de Set Thermostaat. Zie het volgende item.

SET THERMOSTAAT

De SET THERMOSTAAT van de omgeving kan met toetsen 4 en 5 worden ingesteld, tussen LOW-TA - 7°C - 37°C - HEET. Wanneer de waarde tussen 07°C-37°C ligt, controleert de kachel de omgevingstemperatuur door middel van een sonde aan boord van de machine. Bij het bereiken van de ingestelde temperatuur zal de kachel het vermogen automatisch verlagen en wordt een optimaal comfort en een verminderd verbruik van pellets gewaarborgd: dit proces wordt "modulatie" genoemd.

LOW-TA / HEET

Wanneer de Set Thermostaat overeenkomt met "LOW-TA" (set onder de drempel van 7°C) wordt de controle van de temperatuur toevertrouwd aan het extra thermostaatcontact en wordt de temperatuursonde aan boord van de machine dus genegeerd.

Wanneer het contact gesloten is (verzoek), zal de kachel altijd op het ingestelde vermogen functioneren.

Wanneer het contact geopend is (voldaan), zal de kachel op minimaal vermogen functioneren.

In geval de instelling overeenkomt met "HEET" (set boven de 37°C) functioneert de kachel altijd en alleen op het ingestelde vermogen en worden zowel het externe contact als de temperatuursonde genegeerd.

SET VERMOGEN

De SET VERMOGEN heeft 5 operationele niveaus. Het vermogen kan gewijzigd worden met de toetsen 2 of 3.

Vermogen 1 = minimaal niveau - Vermogen 5 = maximaal niveau.

De wijziging wordt na het afsluiten met toets 1 opgeslagen.

AUTO BLAZEN

Tijdens de fase van de werking en met regelmatige intervallen voert de kachel een reiniging van de vuurpot uit, "AUTO BLAZEN" genaamd.

De activering van deze functie wordt op het display met het betreffende bericht weergegeven. Tijdens de functie "AUTO BLAZEN" wordt het laden van de pellets vertraagd, terwijl het toerental van de motor rookgassen wordt verhoogd.

Na het voltooiën van de reinigingsfase keert de kachel terug naar de normale operationele omstandigheden.

UITSCHAKELING

Houd toets 1 drie seconden ingedrukt.

Na deze handeling gaat het apparaat automatisch over naar de fase voor de uitschakeling en wordt de toevoer van pellets geblokkeerd.

De motor voor de afzuiging van de rookgassen en de motor voor de ventilatie van hete lucht blijven functioneren tot de temperatuur van de kachel daalt tot onder de veiligheidsdrempel.

HERONTSTEKING

De herontsteking van de kachel is alleen mogelijk wanneer de temperatuur van de rookgassen tot onder een vooraf bepaalde drempel daalt en er een minimale veiligheidstijd verstreken is.



GEBRUIK GEEN ONTVLAMBARE VLOEISTOFFEN VOOR DE ONTSTEKING!

BRENG DE ZAK MET PELLETS TIJDENS HET BIJVULLEN NIET IN CONTACT MET DE HETE KACHEL!

NEEM IN GEVAL VAN VOORTDUREND MISLUKTE ONTSTEKINGEN CONTACT OP MET EEN ERKENDE TECHNICUS.

VENTILATOR VOOR

Door middel van dit menu kan de snelheid van de motor van de frontale ventilatie worden ingesteld. Bereik: (COMFORT, AUTO). Als de modus COMFORT wordt geselecteerd, wordt de snelheid van de frontale lucht beperkt ten opzichte van de modus AUTO. De frontale lucht wordt normaal gesproken uitgesloten als het product het minimale vermogen heeft, nadat de geschikte temperaturomstandigheden gegarandeerd worden.

COMMANDO'S PROCEDURE

- Druk op toets 6.
- Bevestig VENTILATOR VOOR met toets 6.
- Gebruik de toetsen 4-5 om de gewenste modus in te stellen.
- Druk op toets 6 om te bevestigen en op toets 1 om via de vorige menu's terug te keren naar de startstatus.

EASY SETUP

Het volumegewicht van de pellets is de verhouding tussen het gewicht en het volume van de pellets. Deze verhouding kan wijzigen terwijl de kwaliteit van de pellets onveranderd wordt behouden. Door middel van de functie EASY SETUP is het mogelijk om de kalibratie van het volumegewicht te wijzigen door de standaard ingestelde waarden te verhogen of te verlagen.

In het programma van de kachel gaan de beschikbare waarden van "- 3" tot "+ 3"; alle kachels worden tijdens de productie gekalibreerd op de optimale waarde 0.

Mocht u een overmatige storting in de vuurpot opmerken, ga dan naar het programma EASY SETUP en verlaag de waarde naar "- 1"; wacht dan tot de volgende dag en, indien er geen verbetering heeft plaatsgevonden, verlaag de waarde verder, tot maximaal "- 3".

Als u daarentegen vaststelt dat de kalibratie van het volumegewicht verhoogd moet worden, wijzig dan de fabriekswaarde "0" naar "+1, +2 of +3", afhankelijk van de behoefte.

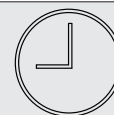
OVERMATIGE STORTING PELLETS IN DE VUURPOT			NORMALE WERKING	MATIGE STORTING PELLETS IN DE VUURPOT		
-3	-2	-1	0	+1	+2	+3
DERDE VERLAGINGSBEREIK, INDIEN DE EERSTE TWEE NIET VOLDOENDE ZIJN	TWEEDE VERLAGINGSBEREIK, INDIEN HET EERSTE NIET VOLDOENDE IS	EERSTE VERLAGINGSBEREIK (GEDURENDE 1 DAG TESTEN)	OPTIMALE FABRIEKSWAARDE	EERSTE VERHOOGINGSBEREIK	TWEEDE VERHOOGINGSBEREIK, INDIEN HET EERSTE NIET VOLDOENDE IS	DERDE VERHOOGINGSBEREIK, INDIEN DE EERSTE TWEE NIET VOLDOENDE ZIJN

COMMANDO'S PROCEDURE

- Druk op toets 6.
- Druk op toets 3 tot aan het verschijnen van EASY SETUP en bevestig met toets 6.
- Gebruik de toetsen 4-5 om het bereik in te stellen.
- Druk op toets 6 om te bevestigen en op toets 1 om via de vorige menu's terug te keren naar de startstatus.

N.B.: ALS DEZE KALIBRATIES HET PROBLEEM VAN DE STORTING VAN PELLETS IN DE VUURPOT NIET VERHELPEN, WORDT U VERZOCHT CONTACT OP TE NEMEN MET HET DICHTSTBIJZIJNDE SERVICECENTRUM.

CHRONO



Door middel van deze functie is het mogelijk om de automatische in- en uitschakeling van de kachel te programmeren. In de fabriek wordt de CHRONO ingesteld op gedeactiveerd.

Door middel van de chrono kunnen er binnen één dag 4 tijdzones geprogrammeerd worden, te gebruiken voor alle dagen van de week. **In iedere tijdzone kunnen de tijdstippen voor in- en uitschakeling worden ingesteld, evenals de dagen van gebruik van de geprogrammeerde tijdzone, de gewenste temperatuur en de set vermogen. De instelling van de huidige dag en tijd is essentieel voor de goede werking van de chrono.**

Aanbevelingen

Voorafgaand aan het gebruik van de functie chrono moeten de huidige dag en tijd worden ingesteld. Controleer dus of de stappen van paragraaf "DATUM-TIJD" zijn uitgevoerd. Om ervoor te zorgen dat de functie chrono correct functioneert, moet de functie niet alleen geprogrammeerd maar ook geactiveerd worden. De 4 tijdzones kunnen elkaar overlappen door middel van de instelling van de tijden voor in- en uitschakeling. Op deze manier wordt een combinatie van tijdstippen verkregen waarvoor verschillende temperaturen en vermogens kunnen worden ingesteld, zonder de bedrijfsstatus van de kachel te beïnvloeden.

N.B.: wanneer er sprake is van overlappende tijdzones, zal het product ingeschakeld blijven tot aan de laatste uitschakeltijd.

ACTIVERING / DEACTIVERING FUNCTIE CHRONO

COMMANDO'S PROCEDURE

- ♦ Druk op toets 6.
- ♦ Druk op toets 3 tot aan het verschijnen van CHRONO en bevestig met toets 6.
- ♦ Bevestig de **ACTIVERING** met toets 6.
- ♦ Gebruik de toetsen 4-5 voor activering (AAN) of deactivering (UIT)
- ♦ Druk op toets 6 om te bevestigen en op toets 1 om via de vorige menu's terug te keren naar de startstatus.

CHRONO	>	ACTIVERING	>	PRG1	Aan/uit	Activering/deactivering van het PRG 1
		∨		PRG2	Aan/uit	Activering/deactivering van het PRG 2
		∨		PRG3	Aan/uit	Activering/deactivering van het PRG 3
		∨		PRG4	Aan/uit	Activering/deactivering van het PRG 4
		PRG1	>	START PRG1	UIT-00:00	Tijd inschakeling PRG1
			∨	STOP PRG1	UIT-00:00	Tijd uitschakeling PRG1
			∨	MAANDAG...ZONDAG	Aan/uit	Activering/deactivering van de dagen van PRG1
			∨	SET PRG1	LOW-TA - 07- 37 °C - HEET	Set thermostaat PRG1
			∨	VERMOGEN PRG1	1-5	Set vermogen PRG1
		PRG2	>	START PRG2	UIT-00:00	Tijd inschakeling PRG2
			∨	STOP PRG2	UIT-00:00	Tijd uitschakeling PRG2
			∨	MAANDAG...ZONDAG	Aan/uit	Activering/deactivering van de dagen van PRG2
			∨	SET PRG2	LOW-TA - 07- 37 °C - HEET	Set thermostaat PRG2
			∨	VERMOGEN PRG2	1-5	Set vermogen PRG2
		PRG3	>	START PRG3	UIT-00:00	Tijd inschakeling PRG3
			∨	STOP PRG3	UIT-00:00	Tijd uitschakeling PRG3
			∨	MAANDAG...ZONDAG	Aan/uit	Activering/deactivering van de dagen van PRG3
			∨	SET PRG3	LOW-TA - 07- 37 °C - HEET	Set thermostaat PRG3
			∨	VERMOGEN PRG3	1-5	Set vermogen PRG3
		PRG4	>	START PRG4	UIT-00:00	Tijd inschakeling PRG4
			∨	STOP PRG4	UIT-00:00	Tijd uitschakeling PRG4
			∨	MAANDAG...ZONDAG	Aan/uit	Activering/deactivering van de dagen van PRG4
			∨	SET PRG4	LOW-TA - 07- 37 °C - HEET	Set thermostaat PRG4
			∨	VERMOGEN PRG4	1-5	Set vermogen PRG4

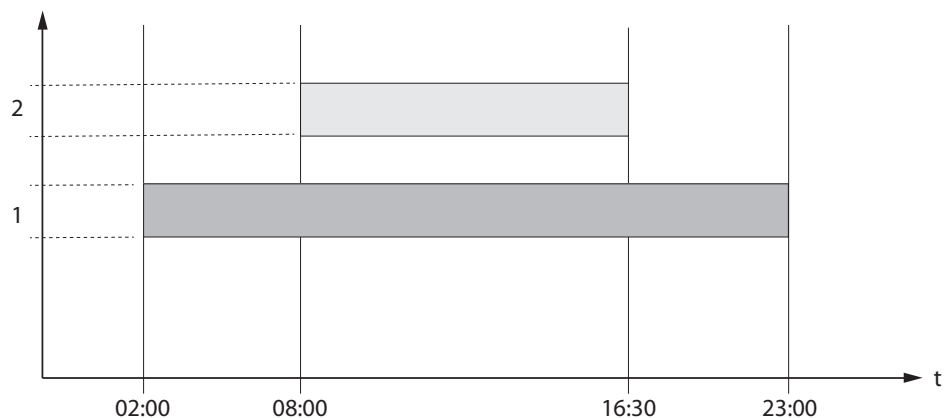


WANNEER DE WEKELIJKSE CHRONO ACTIEF IS, WORDT OP HET BEDIENINGSPANEEL EEN VIERKANTJE VAN HET BETREFFENDE PICTOGRAM WEERGEGEVEN

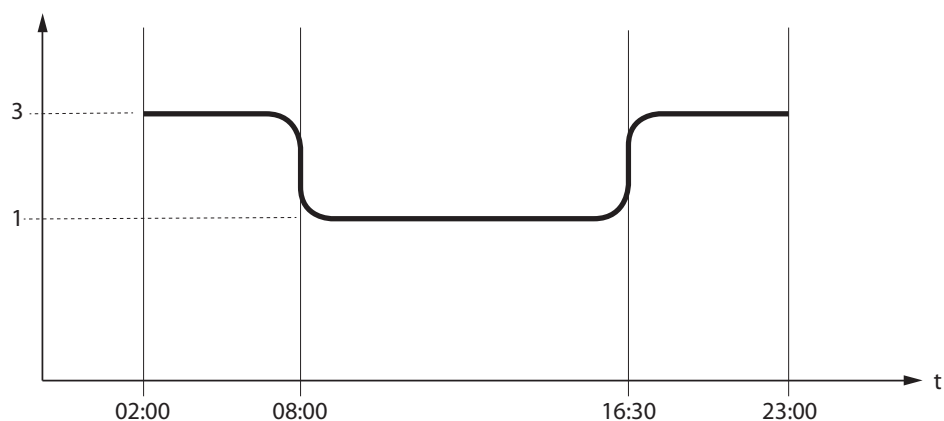


VOORBEELD CHRONO OVERLAPPENDE TIJDEN/TIJDZONES

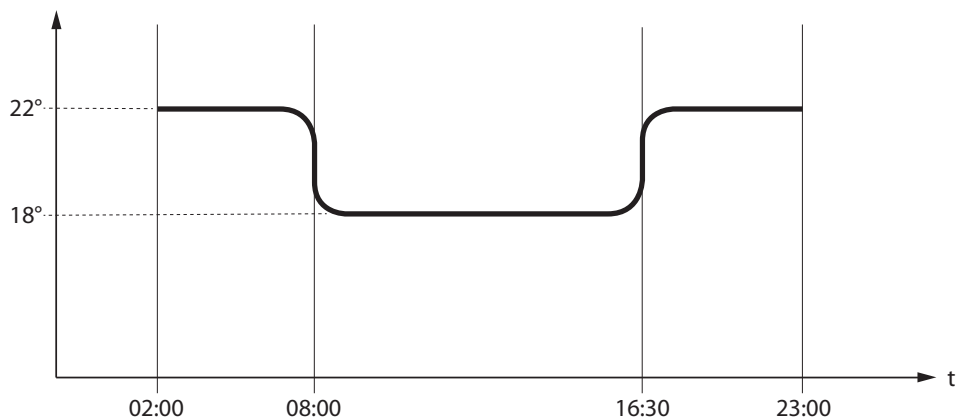
TIJDZONE



SET VERMOGEN



SET THERMOSTAAT



	Tijdzone 1	start 02:00 stop 23:00	vermogen 3 - SET THERMOSTAAT 22°C
	Tijdzone 2	start 08:00 stop 16:30	vermogen 1 - SET THERMOSTAAT 18°C
	werking kachel		

INSTELLINGEN

- **DATUM-TIJD**
- **TAAL**
- **GRADEN**

ZIE HOOFDSTUK: *INSTELLINGEN EERSTE ONTSTEKING*

DISPLAY

Door middel van dit menu kan de helderheid van het display worden aangepast. De mogelijke waarden gaan van UIT, 1 tot 20. Bij de instelling op UIT heeft de achtergrondverlichting van het display de maximale helderheid, en wordt het na een vertraging van 60 seconden uitgeschakeld.

De achtergrondverlichting gaat branden wanneer er gedrukt wordt op een toets of wanneer de kachel in alarmtoestand is.

COMMANDO'S PROCEDURE

- ♦ Druk op toets 6.
- ♦ Druk op toets 3 tot aan het verschijnen van **INSTELLINGEN** en bevestig met toets 6.
- ♦ Blijf drukken op toets 3 tot het verschijnen van **DISPLAY** en bevestig met toets 6.
- ♦ Gebruik de toetsen 4-5 voor het instellen van de gewenste helderheid.
- ♦ Druk op toets 6 om te bevestigen en op toets 1 om via de vorige menu's terug te keren naar de startstatus.

STAND-BY

Indien geactiveerd, wordt de functie **STAND-BY** gebruikt wanneer u een uitschakeling van de machine wenst, bestuurd door de extra thermostaat

COMMANDO'S PROCEDURE

- ♦ Druk op toets 6.
- ♦ Druk op toets 3 tot aan het verschijnen van **INSTELLINGEN** en bevestig met toets 6.
- ♦ Blijf drukken op toets 3 tot het verschijnen van **STAND-BY** en bevestig met toets 6.
- ♦ Gebruik de toetsen 4-5 voor de inschakeling (**AAN**) / uitschakeling (**UIT**).
- ♦ Druk op toets 6 om te bevestigen en op toets 1 om via de vorige menu's terug te keren naar de startstatus.

FUNCTIE STAND-BY INGESTELD OP AAN

Als de functie **STAND-BY** geactiveerd is (ON) en de omgevingstemperatuur de waarde **SET THERMOSTAAT + DELTA T OFF** overschrijdt, zal de kachel, na een in de fabriek ingestelde vertraging, overgaan tot de uitschakeling en **STAND-BY** weergeven.

Wanneer de omgevingstemperatuur lager is dan de **SET THERMOSTAAT - DELTA T ON** zal de kachel, na een eventuele tijd voor afkoeling, weer inschakelen.

FUNCTIE STAND-BY INGESTELD OP UIT (FABRIEKSINSTELLING)

Als de functie **STAND-BY** niet geactiveerd is (OFF), zal de kachel bij het overschrijden van de ingestelde omgevingstemperatuur naar het minimum overgaan, moduleren en het opschrift **MODULATIE** weergeven. Wanneer de omgevingstemperatuur lager is dan de **SET THERMOSTAAT** zal de kachel opnieuw beginnen te werken op het ingestelde vermogen en het opschrift **WERKING** weergeven.

WERKING MET EXTRA THERMOSTAAT (OPTIONEEL)

FUNCTIE STAND-BY INGESTELD OP UIT (FABRIEKSINSTELLING)

Als de functie **STAND-BY** niet geactiveerd is (OFF), zal de kachel bij het overschrijden van de op de extra thermostaat ingestelde omgevingstemperatuur (open contact) overgaan naar het minimum en **MODULATIE** weergeven. Wanneer de omgevingstemperatuur lager is dan de op de extra thermostaat ingestelde set (gesloten contact), hervat de kachel de werking op het ingestelde vermogen en wordt **WERKING** weergegeven.

FUNCTIE STAND-BY INGESTELD OP AAN

Als de functie **STAND-BY** geactiveerd is (ON), zal de kachel bij het bereiken van de op de extra thermostaat ingestelde omgevingstemperatuur (open contact) na een in de fabriek ingestelde vertraging overgaan tot de uitschakeling en wordt het opschrift **STAND-BY** weergegeven. Wanneer de omgevingstemperatuur lager is dan de set ingesteld op de extra thermostaat (gesloten contact) en na een eventuele tijd voor afkoeling, zal de kachel weer inschakelen.



VOOR EEN CORRECTE WERKING MOET DE SET THERMOSTAAT WORDEN INGESTELD OP LOW-TA.
> ZIE HOOFDSTUK INSTELLINGEN EXTRA THERMOSTAAT

EXTRA THERMOSTAAT

N.B. : DE INSTALLATIE MOET ALTIJD WORDEN UITGEVOERD DOOR EEN ERKENDE TECHNICUS

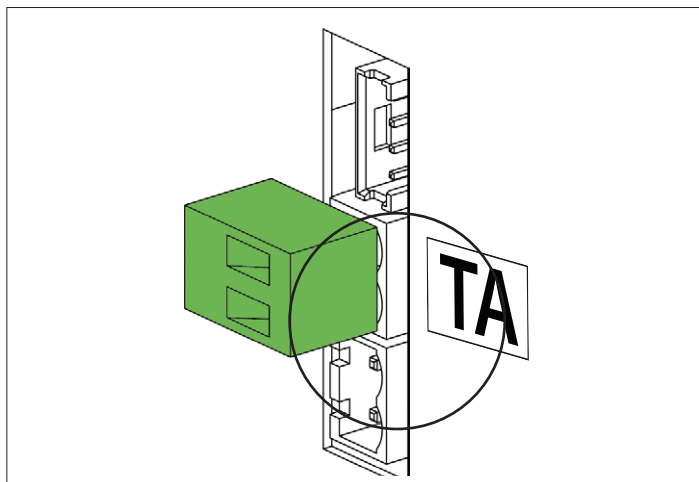
Het is mogelijk om een thermostaat te plaatsen in een ruimte die grenst aan die waarin de kachel is geplaatst: het is voldoende om een thermostaat aan te sluiten volgens de procedure beschreven onder de volgende stap (aangeraden wordt om de optionele mechanische thermostaat op 1,50 m boven de vloer te plaatsen). De werking van de kachel met de externe thermostaat aangesloten op de klem TA kan variëren op basis van de activering of deactivering van de functie STAND-BY.

INSTALLATIE EXTRA THERMOSTAAT

- ◆ Schakel het toestel uit met behulp van de hoofdschakelaar op de achterkant van de kachel.
- ◆ Verwijder de stekker uit het stopcontact.
- ◆ Sluit de twee kabeltjes van de thermostaat (schoon contact - geen 230 V!) aan op de klem TA) op de achterkant van de machine.



VOOR EEN CORRECTE WERKING MOET DE SET THERMOSTAAT VAN DE OMGEVING WORDEN INGESTELD OP LOW-TA



DELTA T

Met deze functie kan de hysteresis drempel voor de in (**DELTA T ON**) en uitschakeling van de kachel (**DELTA T OFF**) worden ingesteld, gebruikt voor de regeling van de in het geval deze niet door een externe thermostaat beheerd wordt.

De mogelijke waarden voor de *DELTA T* variëren tussen: 0.5 - 5°C

COMMANDO'S PROCEDURE

- ◆ Druk op toets 6.
- ◆ Druk op toets 3 tot het verschijnen van **INSTELLINGEN** en bevestig met toets 6
- ◆ Druk op toets 3 tot het verschijnen van **DELTA T** en bevestig met toets 6.
- ◆ Gebruik de toetsen 4-5 om de gewenste waarde in te stellen.
- ◆ Druk op toets 6 om te bevestigen en op toets 1 om via de vorige menu's terug te keren naar de startstatus.

EERSTE LADING

Met deze functie is het mogelijk om de schroef te vullen en dus de fase van de eerste ontsteking van de kachel, of de ontsteking nadat het pelletreservoir is leeggeraakt, te bevorderen. Controleer, met de koude kachel in de status "UIT", of het reservoir gevuld is met pellets, activeer de functie **EERSTE LADING** en bevestig met OK.

Om de continue lading te onderbreken, is het voldoende om toets 1 gedurende 3 seconden ingedrukt te houden.

COMMANDO'S PROCEDURE

- ◆ Druk op toets 6.
- ◆ Druk op toets 3 tot aan het verschijnen van **INSTELLINGEN** en bevestig met toets 6.
- ◆ Blijf drukken op toets 3 tot het verschijnen van **EERSTE LADING** en bevestig met toets 6.
- ◆ Gebruik de toetsen 4-5 om te activeren "AAN" / te deactiveren "UIT"
- ◆ Druk herhaaldelijk op toets 1 om te bevestigen en het menu af te sluiten.

RESET

Hiermee kunnen alle door de gebruiker instelbare waarden worden teruggesteld naar de fabriekinstellingen.

COMMANDO'S PROCEDURE

- ◆ Druk op toets 6.
- ◆ Druk op toets 3 tot het verschijnen van **INSTELLINGEN** en bevestig met toets 6.
- ◆ Blijf drukken op toets 3 tot het verschijnen van **RESET** en bevestig met toets 6.
- ◆ Gebruik de toetsen 4-5 om te activeren "AAN" / te deactiveren "UIT"
- ◆ Druk herhaaldelijk op toets 1 om te bevestigen en het menu af te sluiten.

REINIGING EN ONDERHOUD

VOER DE AANWIJZINGEN ALTIJD ONDER MAXIMAAL VEILIGE OMSTANDIGHEDEN UIT!

- ♦ ZORG ERVOOR DAT DE STEKKER VAN DE VOEDINGSKABEL UIT HET STOPCONTACT VERWIJDERD IS OMDAT DE GENERATOR GEPROGRAMMEERD ZOU KUNNEN ZIJN VOOR DE INSCHAKELING.
- ♦ ZORG ERVOOR DAT DE GENERATOR VOLLEDIG IS AFGEKOELD.
- ♦ CONTROLEER OF DE AS VOLLEDIG IS AFGEKOELD.
- ♦ ZORG VOOR EEN GOEDE LUCHTVERVERSING VAN DE OMGEVING TIJDENS DE REINIGING VAN HET PRODUCT.
- ♦ EEN ONVOLDOENDE REINIGING DOET AFBREUK AAN DE GOEDE WERKING EN DE VEILIGHEID!

ONDERHOUD

Voor een correcte werking moet op de generator ten minste eenmaal per jaar gewoon onderhoud worden uitgevoerd door een erkende technicus.

De periodieke handelingen voor controle en onderhoud moeten door gespecialiseerde en erkende technici worden uitgevoerd, die handelen volgens de geldende regelgeving en de aanwijzingen van deze handleiding voor gebruik en onderhoud.



LAAT OM HET JAAR HET SYSTEEM VOOR DE ROOKGASAFVOER REINIGEN, EVENALS DE ROOKKANALEN EN DE T-STUKKEN, INCLUSIEF DE EVENTUELE INSPECTIEDOPPEN EN HORIZONTALE STUKKEN! DE FREQUENTIE VAN DE REINIGING VAN DE GENERATOR IS INDICATIEF! DEZE IS AFHANKELIJK VAN DE KWALITEIT VAN DE GEBRUIKTE PELLETS EN DE GEBRUIKSFREQUENTIE. HET KAN GEBEUREN DAT DEZE HANDELINGEN VAKER MOETEN WORDEN UITGEVOERD

PERIODIEKE REINIGING DOOR DE GEBRUIKER

Zoals aangegeven in deze handleiding voor gebruik en onderhoud, moeten de periodieke handelingen voor reiniging met uiterste aandacht worden uitgevoerd, na het lezen van de aanwijzingen en de procedures en met de beschreven frequentie.

INDICATOR REINIGING (INDIEN AANWEZIG IN HET MODEL)

Het ontwerp van de kachel voorziet dat hij aanduidingen geeft inzake het niveau van reiniging van de warmtewisselaar.

Het display toont het opschrift **STATUS REINIGING**, gevolgd door een percentage:

tussen 100% = warmtewisselaar schoon en 25% = warmtewisselaar vuil.

Wanneer de warmtewisselaar gereinigd moet worden omdat de nuttige gebruiksduur tussen twee reinigingen is bereikt, verschijnt op het display, op het moment dat de kachel is uitgeschakeld, het opschrift **ONDERHOUD**.

Er moet dus contact worden opgenomen met de servicedienst om de warmtewisselaar te laten reinigen.

REINIGING VAN DE OPPERVLAGKEN EN BEKLEDING

Gebruik voor de reiniging nooit schurende reinigingsmiddelen of agressieve producten!

De reiniging van de oppervlakken moet worden uitgevoerd nadat de generator en de bekleding volledig zijn afgekoeld. Voor het onderhoud van de oppervlakken en metalen delen is het voldoende om een met water of met water en neutrale zeep bevochtigde doek te gebruiken. De niet-naleving van de aanwijzingen kan de oppervlakken van de generator beschadigen en de garantie doen vervallen.

REINIGING KERAMISCH GLAS

Gebruik voor de reiniging nooit schurende reinigingsmiddelen of agressieve producten!

De reiniging van het keramische glas mag alleen worden uitgevoerd wanneer het glas volledig is afgekoeld.

Gebruik voor de reiniging van het keramische glas een droge kwast en vochtig krantenpapier dat door de as is gehaald. Gebruik in geval van zeer vuil glas uitsluitend een specifiek reinigingsmiddel voor keramisch glas. Spuit een kleine hoeveelheid op een doek en reinig hiermee het keramische glas. Vermijd om het reinigingsmiddel, of andere vloeistoffen, rechtstreeks op het glas of op de pakkingen te spuiten!

De niet-naleving van de aanwijzingen kan het oppervlak van het keramische glas beschadigen en de garantie doen vervallen.

REINIGING VAN HET PELLETERESERVOIR

Wanneer het pelletreservoir volledig leeg raakt moet de voedingskabel van de generator losgekoppeld worden en moeten eerst de resten (stof, zaagsel, enz.) uit het lege reservoir verwijderd worden alvorens het opnieuw te vullen.



DE PAKKINGEN VAN HET PELLETERESERVOIR, DE VUURHAARD EN DE BRANDDEUR WAARBORGEN DE CORRECTE WERKING VAN DE KACHEL. DEZE MOETEN REGELMATIG DOOR DE GEBRUIKER GECONTROLEERD WORDEN. ALS ZE VERSLETEN OF BESCHADIGD ZIJN, MOETEN ZE ONMIDDELIJK WORDEN VERVANGEN. DEZE HANDELINGEN MOETEN UITGEVOERD WORDEN DOOR EEN ERKENDE TECHNICUS.



INDIEN DE VOEDINGSKABEL BESCHADIGD IS, MOET HIJ, OM IEDER RISICO TE VOORKOMEN, VERVANGEN WORDEN DOOR DE TECHNISCHE DIENST OF IN IEDER GEVAL DOOR EEN PERSOON MET EEN SOORTGELIJKE KWALIFICATIE.

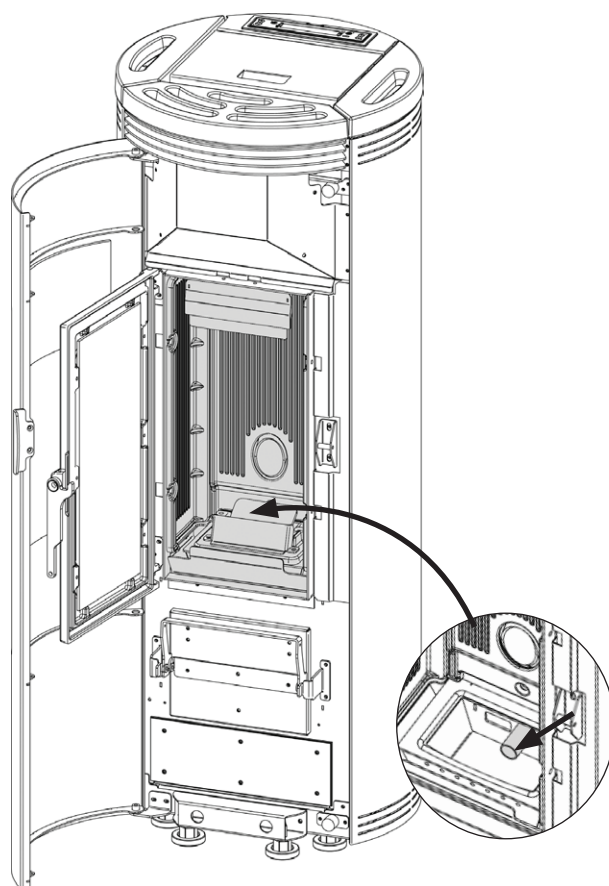
BUITENRUIT: (EXTERNE RONDE DEUR)

- ♦ Reinig de buitenruit (ronde deur) uitsluiten in afgekoelde toestand!

VUURPOT EN VERBRANDINGSKAMER:

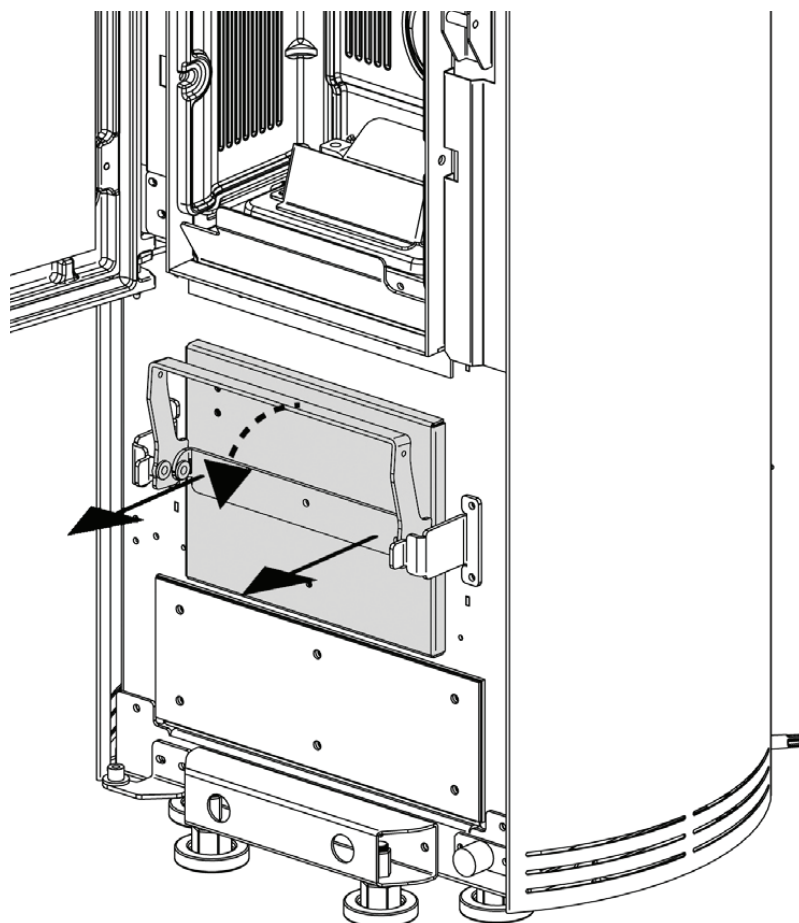
- ♦ Zuig in de vuurpot aanwezige resten weg
- ♦ Verwijder de volledige vuurpot uit zijn zitting;
- ♦ Zuig de as weg uit de zitting van de vuurpot, de zitting van de bougie en de verbrandingskamer.
- ♦ Maak de gaten in de vuurpot vrij met de meegeleverde pook.
- ♦ Plaats de vuurpot terug in zijn zitting en duw hem tegen de wand van de vuurhaard.

OPMERKING: Gebruik een geschikte aszuiger met een specifieke houder voor de scheiding van de opgezogen as.



ASLADE:

- ♦ Verwijder de aslade en ledig hem in een daarvoor bestemde houder.

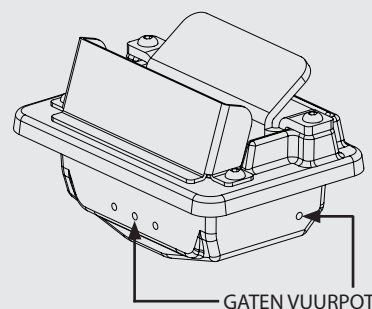


EEN SCHONE VUURPOT GARANDEERT EEN CORRECTE WERKING!



DOOR DE VUURPOT EN ZIJN GATEN ALTIJD GOED VRIJ TE HOUDEN VAN EVENTUELE VERBRANDINGSRESTEN, WORDT IN DE LOOP DER TIJD EEN OPTIMALE VERBRANDING VAN DE GENERATOR GEWAARBORGD EN WORDEN EVENTUELE STORINGEN, DIE DE TUSSENKOMST VAN EEN TECHNICUS VEREISEN, VERMEDELEN.

DE FUNCTIE "EASY SETUP" KAN GEBRUIKT WORDEN OM DE VERBRANDING AAN TE PASSEN AAN DE BESCHREVEN BEHOEFTE.



ONDERDELEN/PERIODE	DAGELIJKS	OM DE 4 DAGEN	JAARLIJKS
VUURPOT (GEBRUIKER)	X		
VERBRANDINGSKAMER (GEBRUIKER)	X		
ASLADE (GEBRUIKER)		X	
WARMTEWISSELAAR EN INSPECTIERUIMTE (TECHNICUS)			X
"T"-STUK/ ROOKKANAAL (TECHNICUS)			X

Gemiddeld gebruik van 8 uur bij maximaal nominaal vermogen.

De frequentie voor de reiniging van de aslade is afhankelijk van meerdere factoren: type pellet, vermogen van de kachel, gebruik van de kachel en type installatie.

NEEM VOOR INFORMATIE OVER HET DICTSTBIJZIJNDE SERVICECENTRUM CONTACT OP MET UW DEALER OF RAADPLEEG DE WEBSITE:
WWW.LANORDICA-EXTRAFLAME.COM

GEWOON ONDERHOUD UITGEVOERD DOOR ERKENDE TECHNICI

Het gewone onderhoud moet ten minste eenmaal per jaar worden uitgevoerd.

Aangezien de generator als vaste brandstof pellets gebruikt, is een jaarlijkse gewone onderhoudsbeurt vereist die moet worden uitgevoerd door een **erkende technicus, met gebruik van uitsluitend originele reserveonderdelen.**

De niet-naleving kan de veiligheid van het apparaat aantasten en kan het recht op de garantievoorwaarden doen vervallen.

Door de in deze handleiding voor gebruik en onderhoud beschreven frequentie voor de reiniging door de gebruiker in acht te nemen, wordt in de loop der tijd een correcte verbranding van de generator gewaarborgd en worden eventuele storingen en/of defecten, die vaker de tussenkomst van de technicus zouden vereisen, voorkomen. De verzoeken voor de ingrepen voor gewoon onderhoud vallen niet onder de garantie van het product.

PAKKINGEN: DEKSEL PELLETRESERVOIR, DEUR, ASLADE EN VUURPOT

De pakkingen garanderen de hermetische afsluiting van de kachel en diens goede werking.

De pakkingen moeten regelmatig gecontroleerd worden: in geval van slijtage of beschadiging moeten ze onmiddellijk vervangen worden. Deze handelingen moeten uitgevoerd worden door een erkende technicus.

REINIGING VAN HET SPRUITSTUK ROOKGASSEN

De reiniging van het spuitstuk rookgassen moet om de 2 maanden gebeuren of wanneer noodzakelijk en aan einde seizoen.

AANSLUITING OP DE SCHOORSTEEN

Het kanaal dat naar de schoorsteen leidt, moet jaarlijks of wanneer nodig schoongezogen worden. In geval er horizontale trajecten zijn, moet ervoor gezorgd worden dat de resten verwijderd worden voordat deze de doorgang van de rookgassen belemmeren.

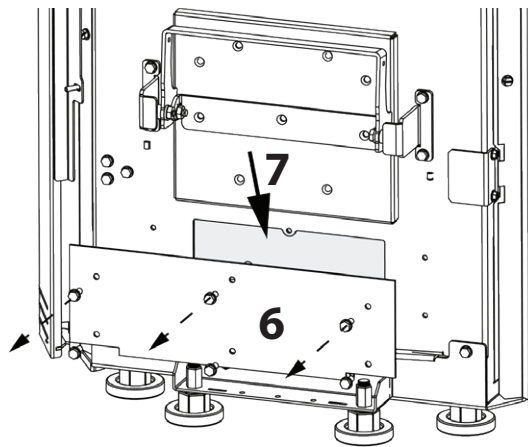
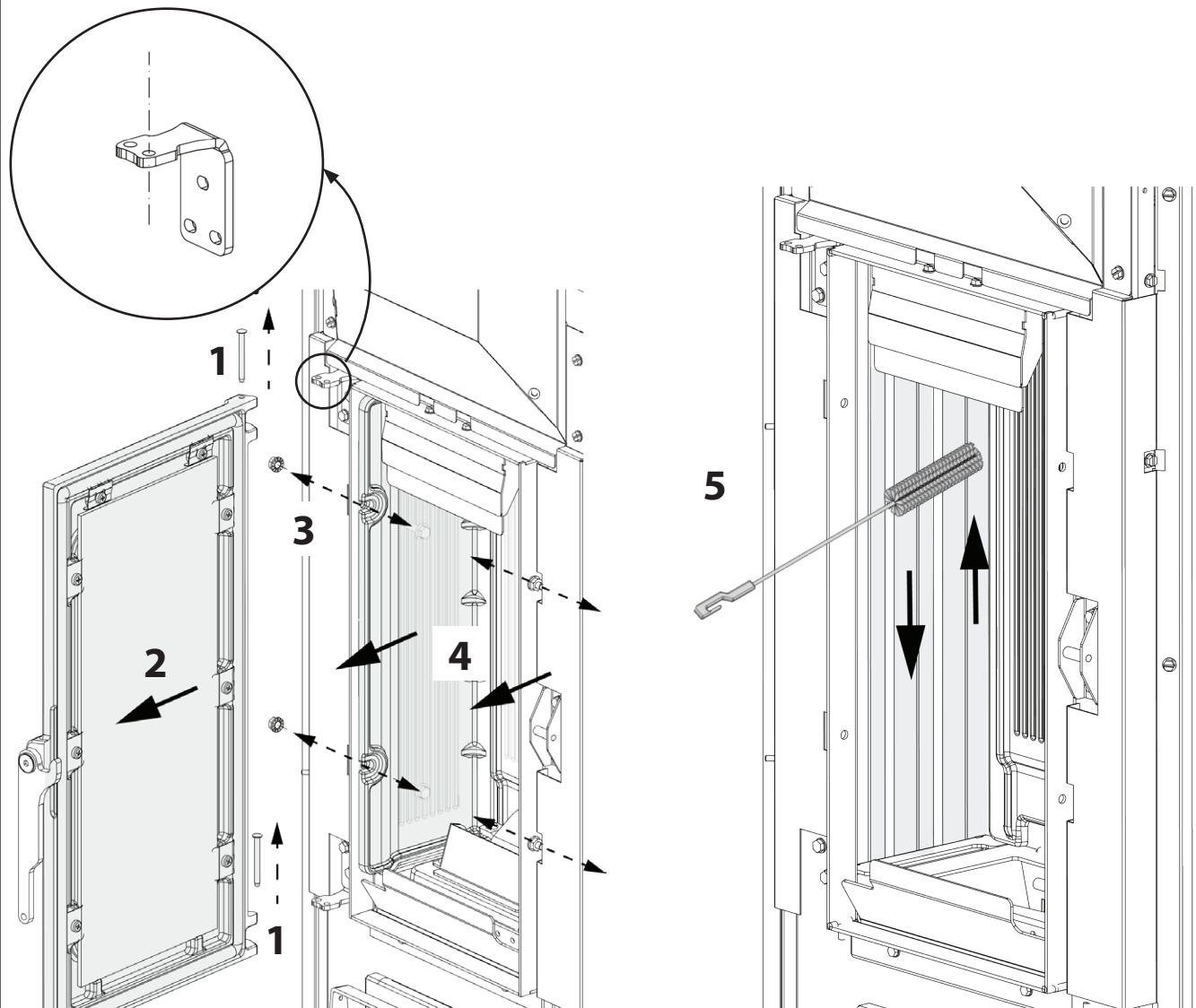
BUITENWERKINGSTELLING (EINDE SEIZOEN)

Aan het einde van ieder seizoen wordt aangeraden om, alvorens de kachel uit te schakelen, het pelletreservoir volledig te ledigen en om eventuele resten van pellets en stof in het reservoir met een stofzuiger te verwijderen.

Verder wordt aangeraden om de generator los te koppelen van het elektriciteitsnet en om, voor meer veiligheid, vooral in aanwezigheid van kinderen, de voedingskabel te verwijderen.

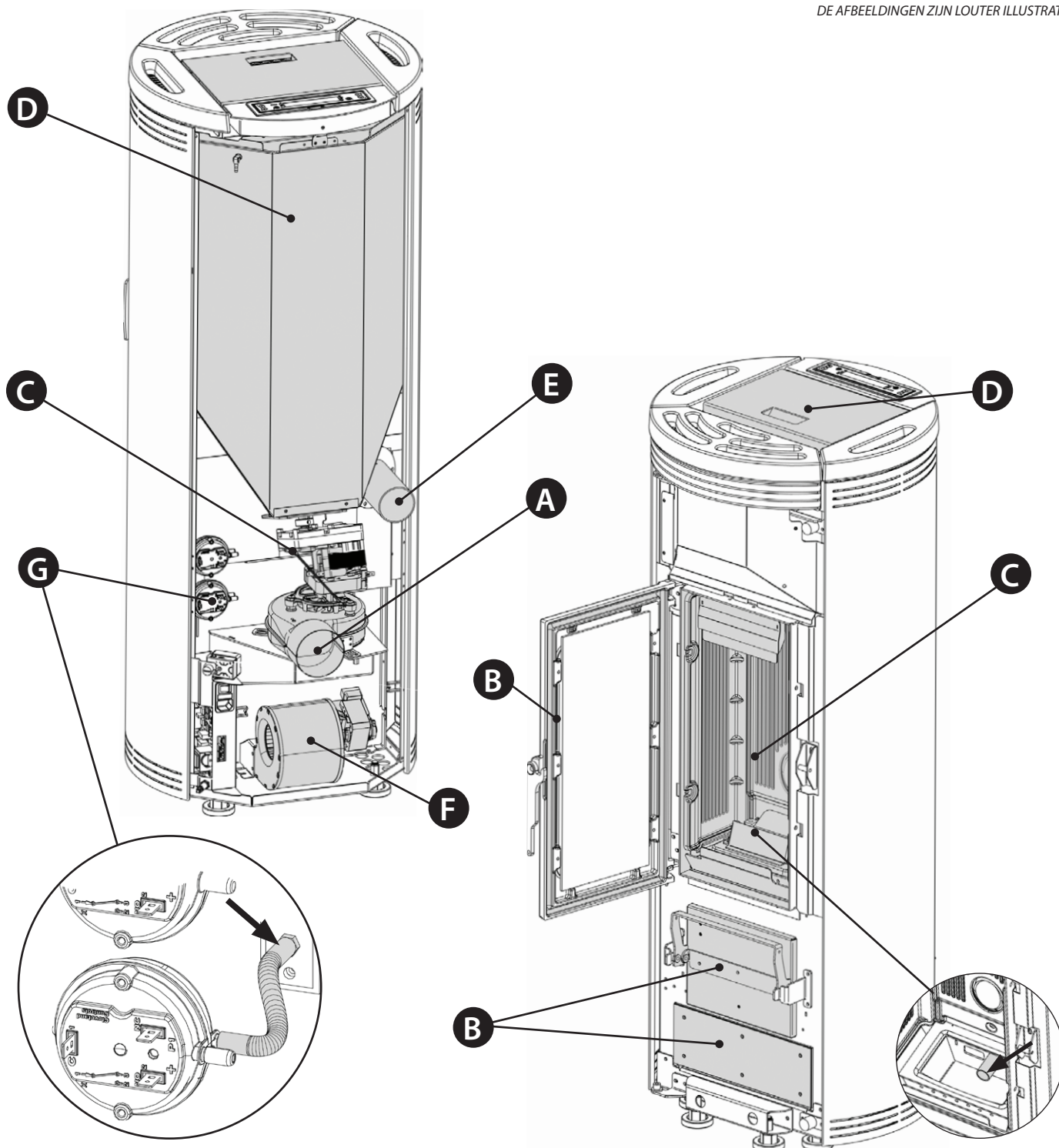
Het gewone onderhoud moet ten minste eenmaal per jaar worden uitgevoerd.

REINIGING WARMTEWISSELAAR EN INSPECTIERUIMTE



NA ELKE REINIGING VAN DE INWENDIGE WARMTEWISSELAAR VAN DE KACHEL IS HET VERPLICHT OM DE RESET UREN VAN DE INDICATOR VAN HET ONDERHOUD TE VERRICHTEN.
 GA VOOR DE RESET NAAR HET TECHNISCH MENU EN STEL HET ITEM RESET UREN in op > AAN.
 BELANGRIJK: ALS DEZE HANDELING WORDT VERRICHT TERWIJL DE WARMTEWISSELAAR VAN DE KACHEL NIET IS GEREINIGD, OF ALS DE INDICATOR NA DE REINIGING VAN DE WARMTEWISSELAAR NIET WORDT GERESET, KAN DIT LEIDEN TOT HET VERVALLEN VAN DE GARANTIE VAN DE KACHEL.






A	Motor rookgassen (demontage en reiniging rookgassenkanaal en "T"-stuk), nieuwe silicone op de voorziene punten
B	Pakkingen, pelletreservoir, inspectieluikjes, aslade en deur (waar voorzien silicone vervangen en aanbrengen)
C	Verbrandingskamer & warmtewisselaar (volledige reiniging) inclusief de reiniging van het kanaal bougie
D	Reservoir (volledige lediging en reiniging) en controle pakking.
E	Controle luchtinlaatleiding en controle/reiniging mechanische drukregelaar.
F	Demontage ventilator omgevingslucht en verwijdering stof en eventuele pelletresten.
G	Demontage leiding drukregelaar en reiniging slangaansluiting.

WEERGAVEN

DISPLAY	REDEN
UIT	Generator uitgeschakeld
START	De startfase wordt uitgevoerd
LADEN PELLETS	De continue lading van de pallets tijdens de ontsteking wordt uitgevoerd
ONTSTEKING	De fase voor ontsteking wordt uitgevoerd
VOORBEREIDING	De fase voor voorbereiding wordt uitgevoerd
WERKING	De normale werkfase is bezig
MODULATIE	De generator werkt op het minimum
EINDREINIGING	De eindreiniging is bezig
STAND-BY	Generator uitgeschakeld in afwachting van een nieuwe ontsteking door de thermostaat.
WACHTEN KOELING	Er is een poging gemaakt om de kachel opnieuw te ontsteken terwijl de generator net werd uitgeschakeld. Wanneer de generator een uitschakeling uitvoert, moet gewacht worden op de volledige uitschakeling van de motor rookgassen en moet vervolgens de vuurpot gereinigd worden. Pas na deze handelingen is het mogelijk om de generator weer in te schakelen.
WACHTEN BLACK-OUT	De generator is aan het afkoelen na een stroomuitval. Na het voltooiën van de koeling wordt de generator automatisch opnieuw ingeschakeld
AUTO BLAZEN	De automatische ventilatie is actief
SLUIT RESERVOIR-DEUR	Deze melding geeft aan dat er 60 seconden beschikbaar zijn voor het sluiten van de deur en het deksel van het pelletreservoir. Na het verstrijken van de 60 seconden wordt, tijdens de fase van ontsteking, het alarm "ALARM ONDERDRUK" geactiveerd; tijdens de normale werking gaat de kachel over naar "WACHTEN KOELING" om vervolgens bij het herstel van de omstandigheden (afgekoelde kachel, enz.) de werking automatisch te hervatten.
STATUS REINIGING	Aanduiding van het niveau van reiniging van de warmtewisselaar. Wanneer de kachel is uitgeschakeld, toont het display een percentage dat de status van reiniging van de inwendige warmtewisselaar van de kachel aangeeft. Waarden van 25% of minder betekenen dat de warmtewisselaar vuil is en door een technicus van de servicedienst gereinigd moet worden.
ONDERHOUD	De warmtewisselaar heeft de periode van werking waarvoor het correcte niveau van prestaties wordt gegarandeerd overschreden! Neem contact op met het plaatselijke technische servicecentrum om de warmtewisselaar te laten reinigen.

ALARMEN

DISPLAY	BETEKENIS	OPLOSSING
	Duidt op de aanwezigheid van een alarm.	Aan: geeft aan dat er een alarm is Het alarm kan gereset worden door toets 1 gedurende 3 seconden ingedrukt te houden, maar alleen wanneer de motor rookgassen stilstaat en er 15 minuten verstreken zijn sinds de weergave van het alarm.
DEFECT ROOKGASEXTRACTOR	Defect motor rookgassen	Neem contact op met het servicecentrum
SONDE ROOKGASSEN	Defect sonde rookgassen.	Neem contact op met het servicecentrum
ROOKGASSEN MAX TEMP	Hoge temperatuur rookgassen	Controleer de lading pellets (zie "EASY SETUP"), indien het probleem niet verholpen wordt, contact opnemen met de erkende technicus.
GEEN ONTSTEKING	Het pelletreservoir is leeg. Onjuiste kalibratie lading pellets. Voelers thermostaat ingegrepen.	Controleer of het reservoir wel of geen pellets bevat. Regel de pellettoevoer (zie "EASY SETUP"). Controleer de procedures beschreven in het hoofdstuk "ONTSTEKING". Controleer de voelerthermostaten (zie hoofdstuk Resetten)
GEEN VLAM	Het pelletreservoir is leeg. Er worden te weinig pellets geladen. De reductiemotor laadt geen pellets.	Controleer of het reservoir wel of geen pellets bevat. Regel de pellettoevoer (zie "EASY SETUP").
ALARM ONDERDRUK	De deur is niet goed gesloten. De aslade is niet goed gesloten. De verbrandingskamer is vuil. Het rookgassenkanaal is verstopt / vuil Het kanaal voor detectie onderdruk in de aslade is verstopt.	Controleer of de deur hermetisch gesloten is. Controleer of de aslade hermetisch gesloten is. Controleer de reiniging van zowel het rookgassenkanaal als de verbrandingskamer. Controleer en reinig de slangaansluiting en het buisje van de drukregelaar in de aslade.
GEEN ONTSTEKING BLACK-OUT	Geen stroom tijdens de fase voor ontsteking.	Breng de kachel met toets 1 op UIT en herhaal de procedures beschreven in hoofdstuk "ONTSTEKING". Andere reparatiewerkzaamheden moeten worden uitgevoerd door een bevoegde technicus.
ALARM BESTURING SCHROEF	Abnormale werking laden pellets.	Neem contact op met het servicecentrum

Extraflame®

Riscaldamento a Pellet

EXTRAFLAME S.p.A. Via Dell'Artigianato, 12 36030 - MONTECCHIO PRECALCINO (VI) - ITALY
☎ +39.0445.865911 - 📠 +39.0445.865912 - ✉ info@extraflame.it - 🌐 www.lanordica-extraflame.com

MADE IN ITALY
design & production

***NEEM, VOOR INFORMATIE OVER HET DICHTSTBIJZIJNDE SERVICECENTRUM
CONTACT OP MET UW DEALER OF RAADPLEEG ONZE WEBSITE
WWW.LANORDICA-EXTRAFLAME.COM***

De fabrikant behoudt zich het recht voor om de kenmerken en de gegevens te wijzigen in de volgende folder op ieder moment en zonder voorafgaande vermelding, teneinde de eigen producten te verbeteren.